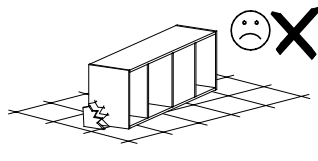
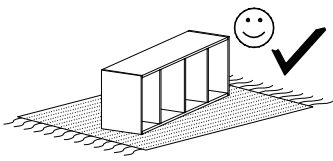
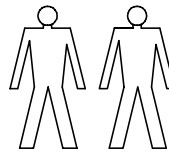
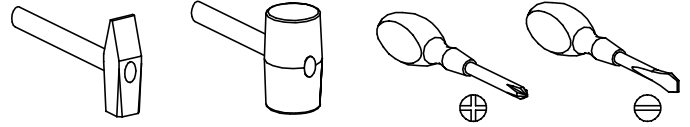


system VEGAS

V-2



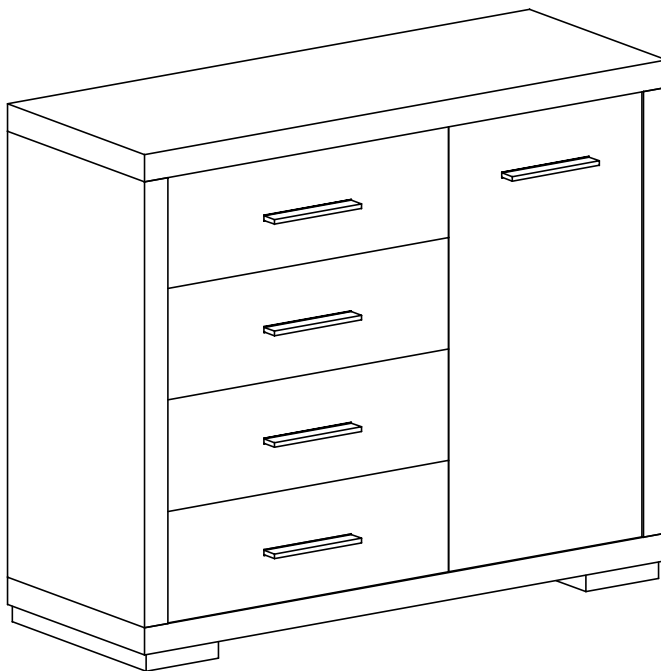
Narzędzia potrzebne do montażu



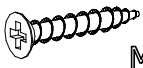
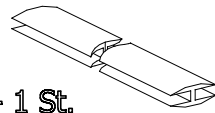
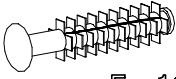
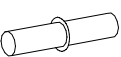


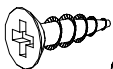
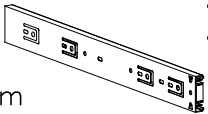
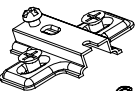
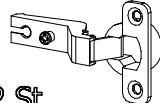



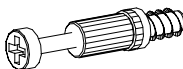


UWAGA !!

MONTOWANIE USZKODZONYCH
ELEMENTÓW POWODUJE UTRATĘ
GWARANCJI

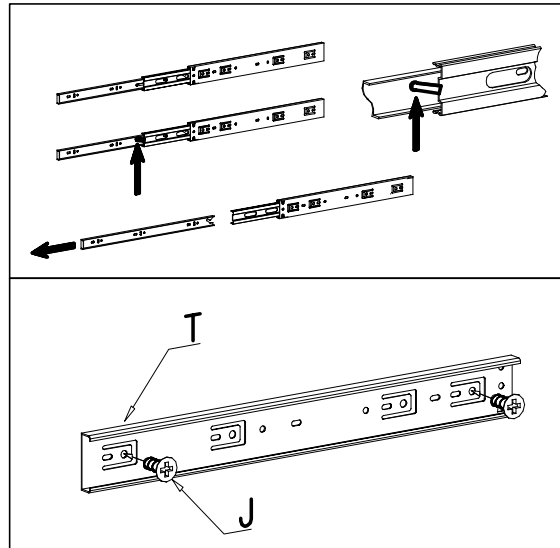
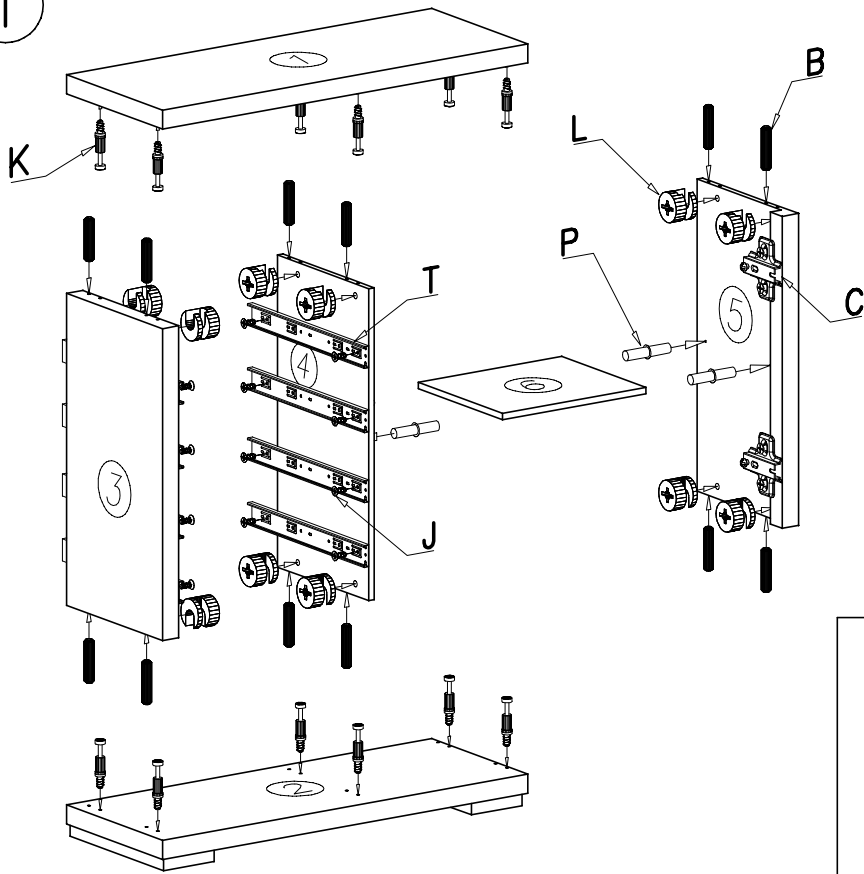
nr	D[mm]	S[mm]	G[mm]	Ilość
1	1080	407	48	1
2	1080	407	48	1
3	780	405	48	1
4	780	388	16	1
5	780	405	48	1
6	394	320	16	1
7	770	368	16	1
8	1070	417	2,5	2
9	603	190	16	4
10	544	165	16	4
11	350	165	16	4
12	350	165	16	4
13	575	355	2,5	4



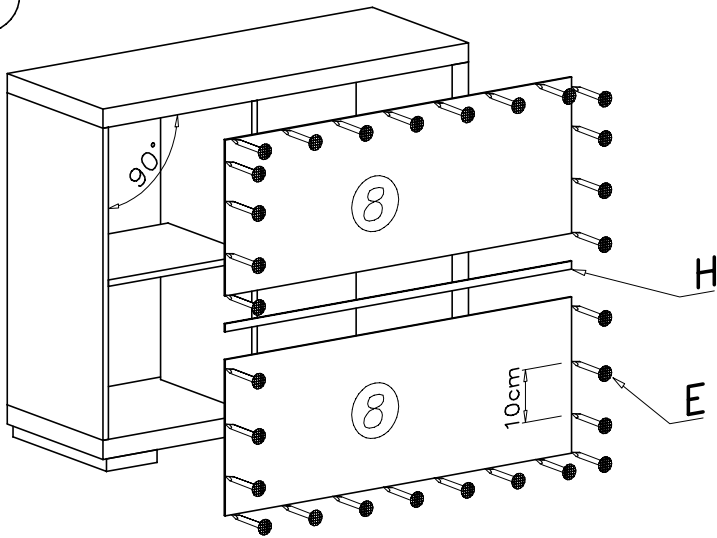
W przypadku reklamacji proszę o podanie numeru pakowacza znajdującego się na kartonie

	 M - 65 St. 3 x 30 mm	 H - 1 St.	 F - 16 St.
 P - 4 St.	 N - 10 St. 4 x 30 mm	 U - 5 St.	 G - 4 St. 3,5 x 16 mm
 350mm T - 4 Kpl.	 C - 2 St.	 D - 2 St.	 KLEJ S - 1 St.
 E - 55 St.	 B - 28 St.	 K - 12 St.	 Z - 1 St.
			 J - 32 St. 5 x 13 mm

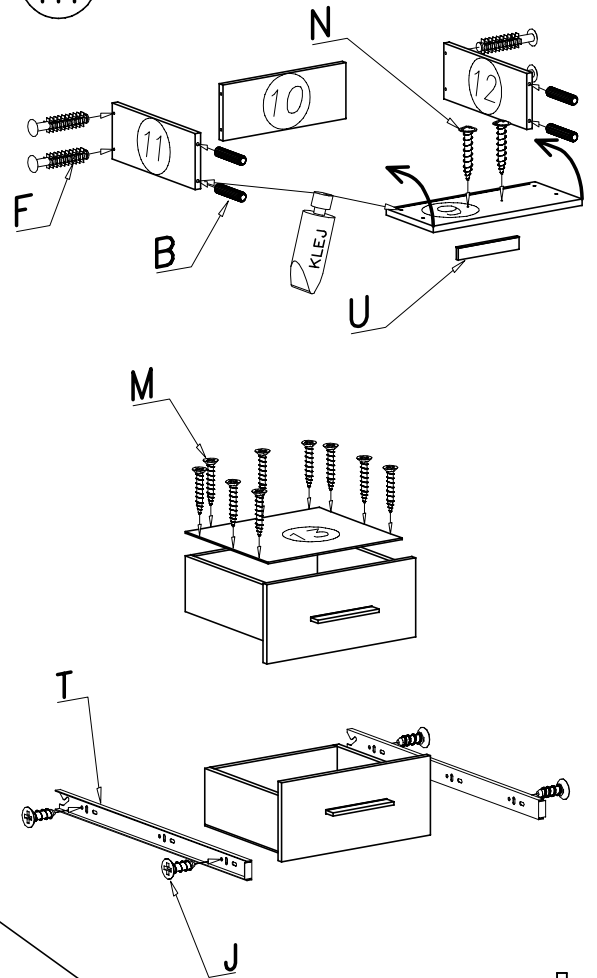
I



II



III



IV

