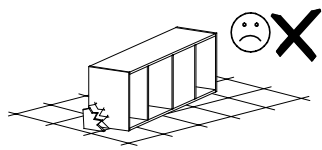
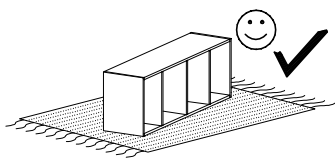
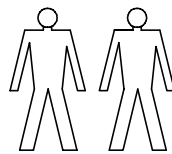
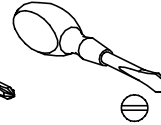
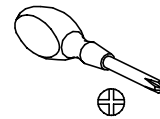
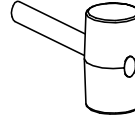
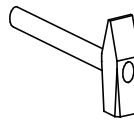


system VEGAS

V-15



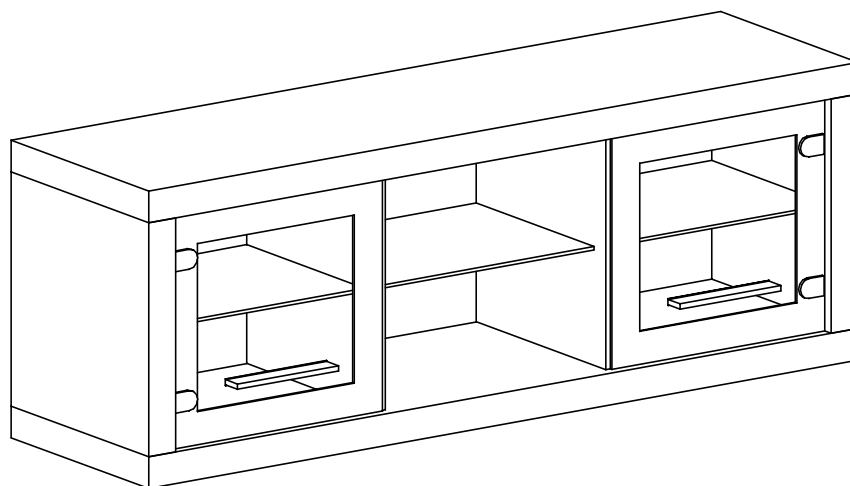
Narzędzia potrzebne do montażu



UWAGA !!

MONTOWANIE USZKODZONYCH
ELEMENTÓW POWODUJE UTRATĘ
GWARANCJI

nr	D[mm]	S[mm]	G[mm]	Ilość
1	1265	350	48	1
2	1265	350	48	1
3	350	350	48	1
4	350	345	16	1
5	350	345	16	1
6	350	350	48	1
7	360	320	4	2
8	415	320	4	1
9	1194	377	2,5	1
10	345	370	4	1
11	345	370	4	1



W przypadku reklamacji proszę o podanie numeru pakowacza znajdującego się na kartonie

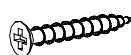


P - 12 St.



pcv

I - 4 St.

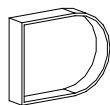


H - 8 St.
4 x 30 mm

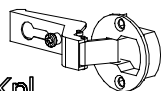


L - 16 St.

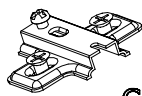
R - 4 St.



T - 4 Kpl.



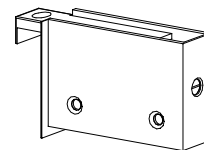
C - 4 St.



U - 2 St.



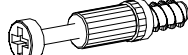
A - 4 St.



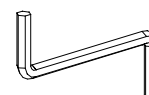
E - 40 St.



B - 16 St.



K - 16 St.

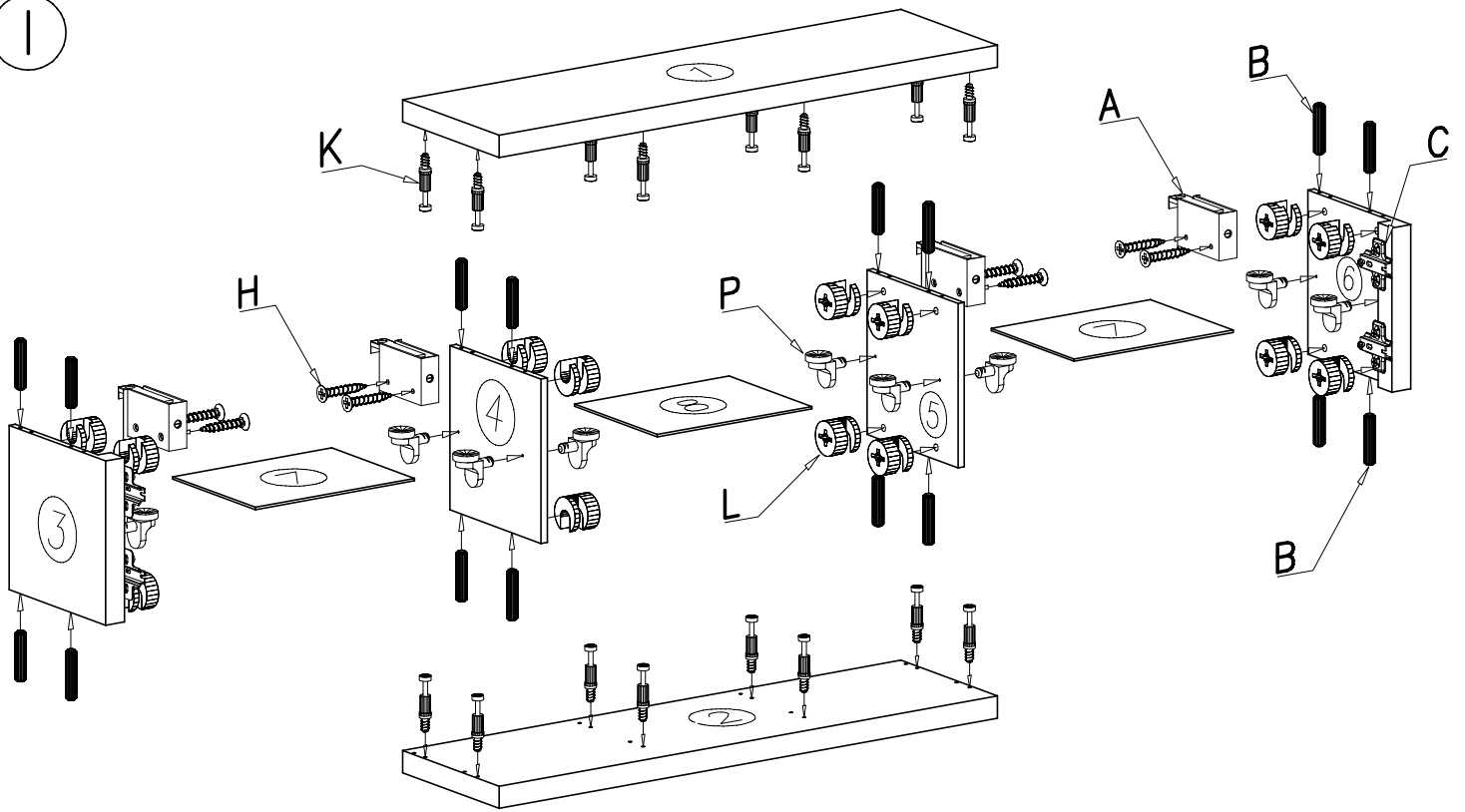


Z - 1 St.

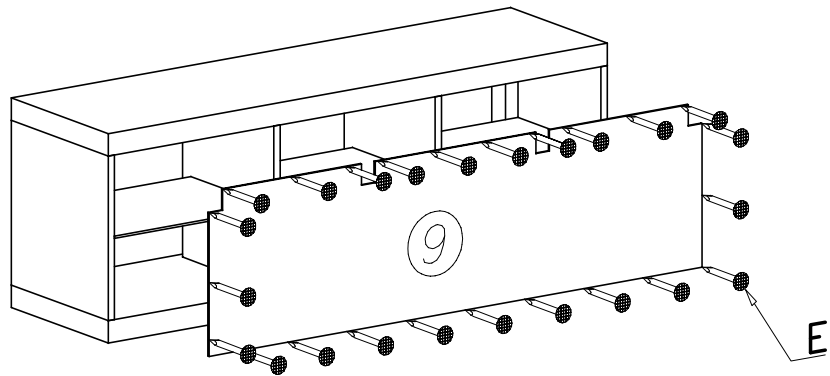


G - 4 St.
4 x 20 mm

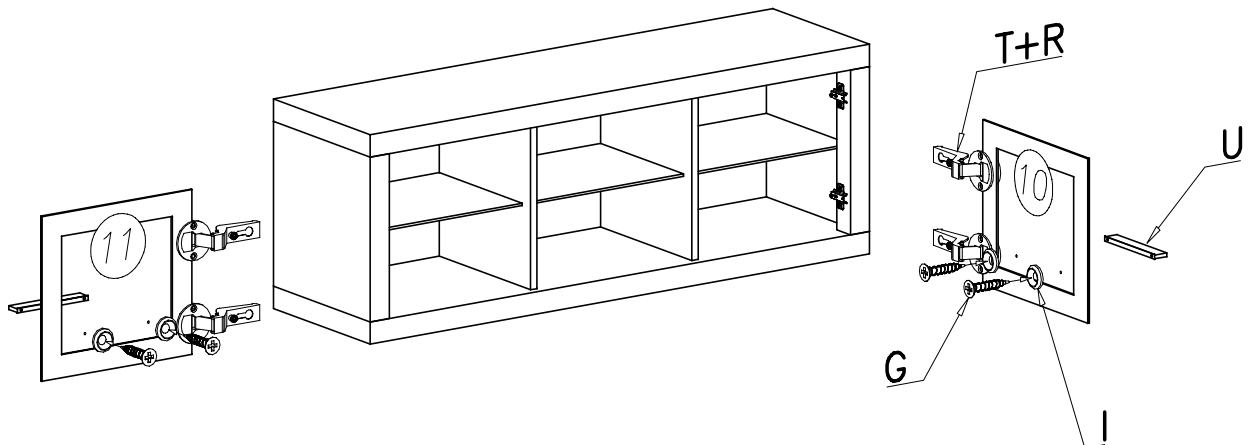
I



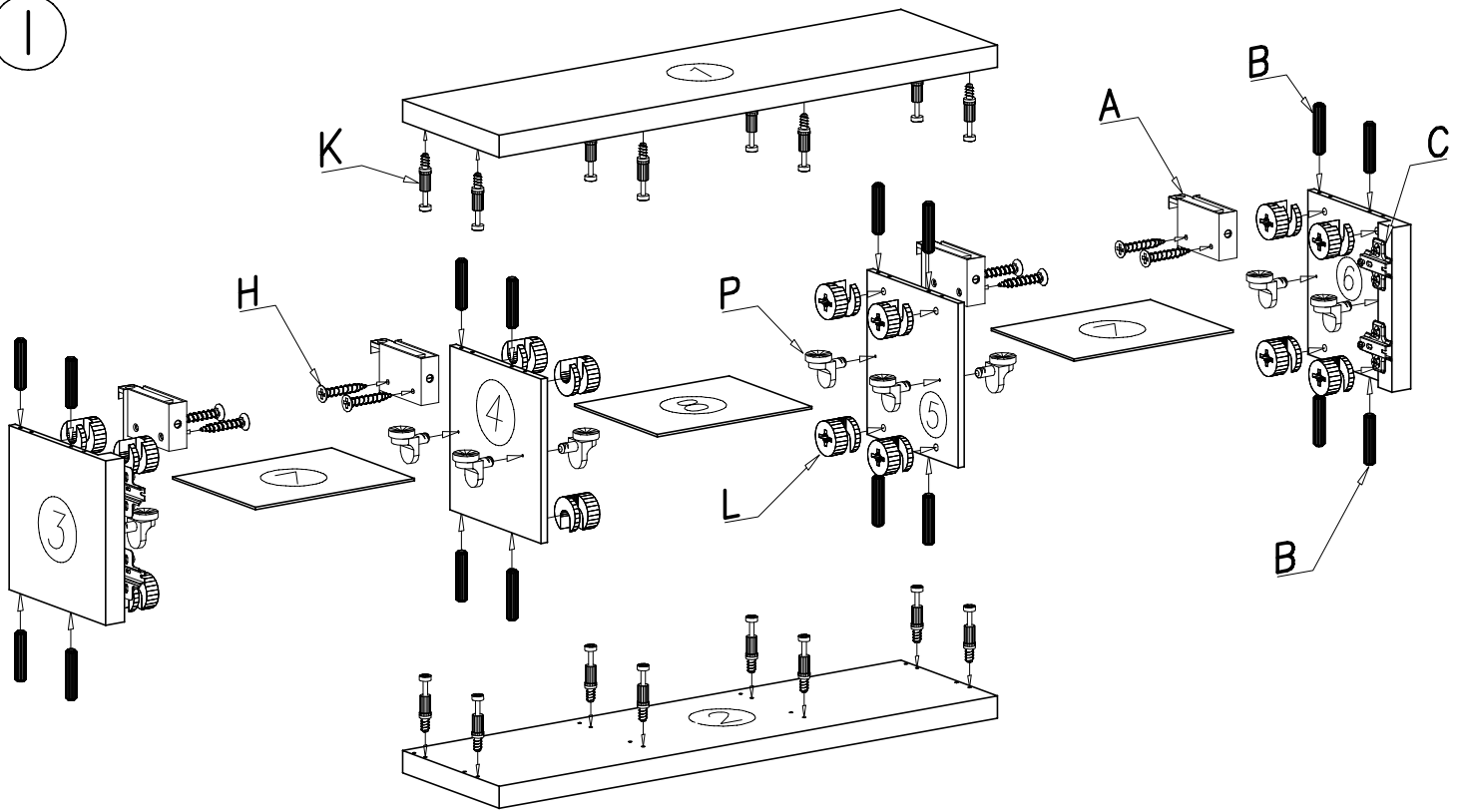
II



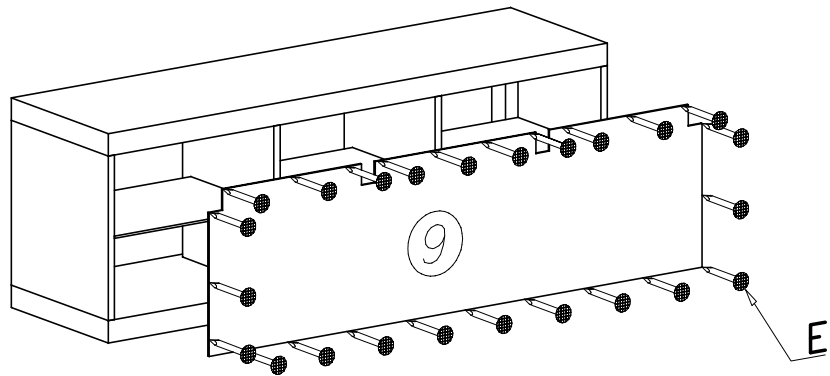
III



I



II



III

