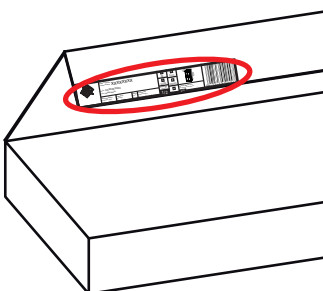
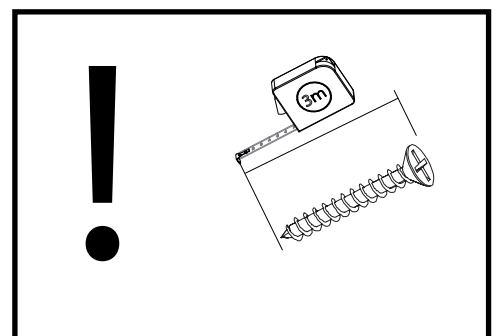
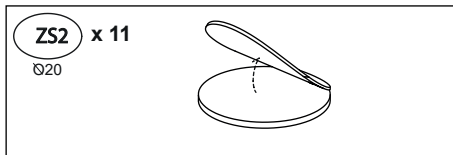
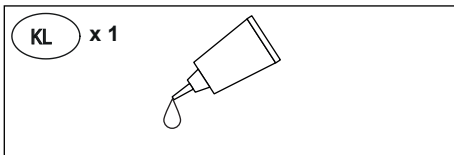
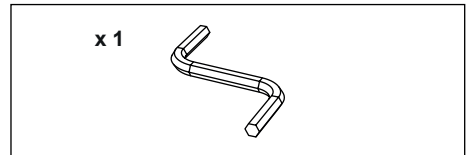
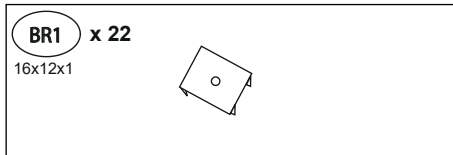
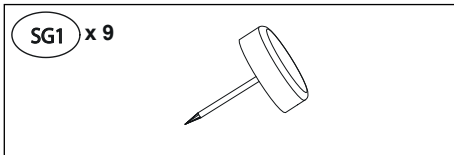
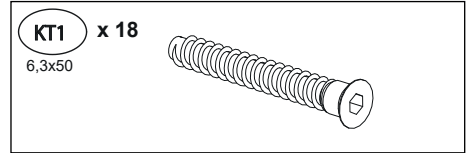
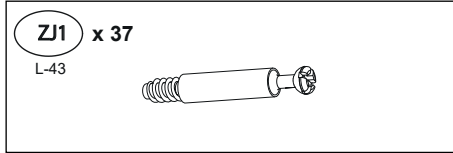
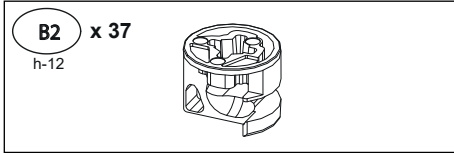
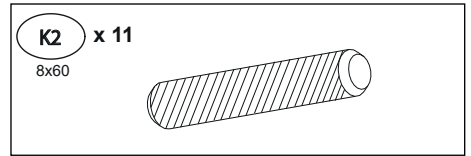
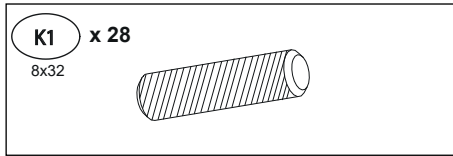
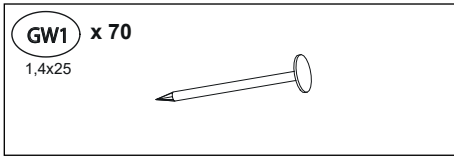


**PL - Zachowaj w razie reklamacji !!! / BG - Пазете в случай на рекламация !!! / CZ - Uchovávejte pro případ stížnosti !!! / DE - Bewahren Sie das Etikett für Reklamationen !!! / ENG - Keep the label for complaints !!! / ES - Conservar en caso de reclamación !!! / EST - Kaebuse korral hoidke alles !!! / FR - Conserver en cas de réclamation !!! / HR - Zadržite u slučaju prigovora !!! / HU - Tartsa fenn panasz esetén !!! / IT - Conservare in caso di reclamo !!! / LT - Laikykite skundo atveju !!! / LV - Saglabājiēt sūdzības gadījumā !!! / NL - Bewaren in geval van een klacht !!! / PO - Guardar em caso de reclamação !!! / RO - Păstrați în cazul unei reclamații !!! / RU - Сохранить в случае рекламации !!! / S - Förvara vid klagomål !!! / SK - Majte v prípade reklamácie !!! / SLO - Hranite v primeru pritožbe !!! / SRB - Zadržite u slučaju žalbe !!! / TR - Şikayet durumunda saklayın !!! / UKR - Зберігати у разі скарги !!!**











Nazwa wyrobu: Product Name: <b>XXXXXXXXXX</b>			
Kolor: <b>XXXXXXXXXX</b> Color: <b>XXXXXXXXXX</b>			
Data produkcji: Production date:	Pakujący: Packager:	Szkló: Glass:	Kod paczki: Code packages:
<b>0000-00-00</b>	<b>xx0/xx0</b>	0	<b>0xxxxx00-000-0/0</b>

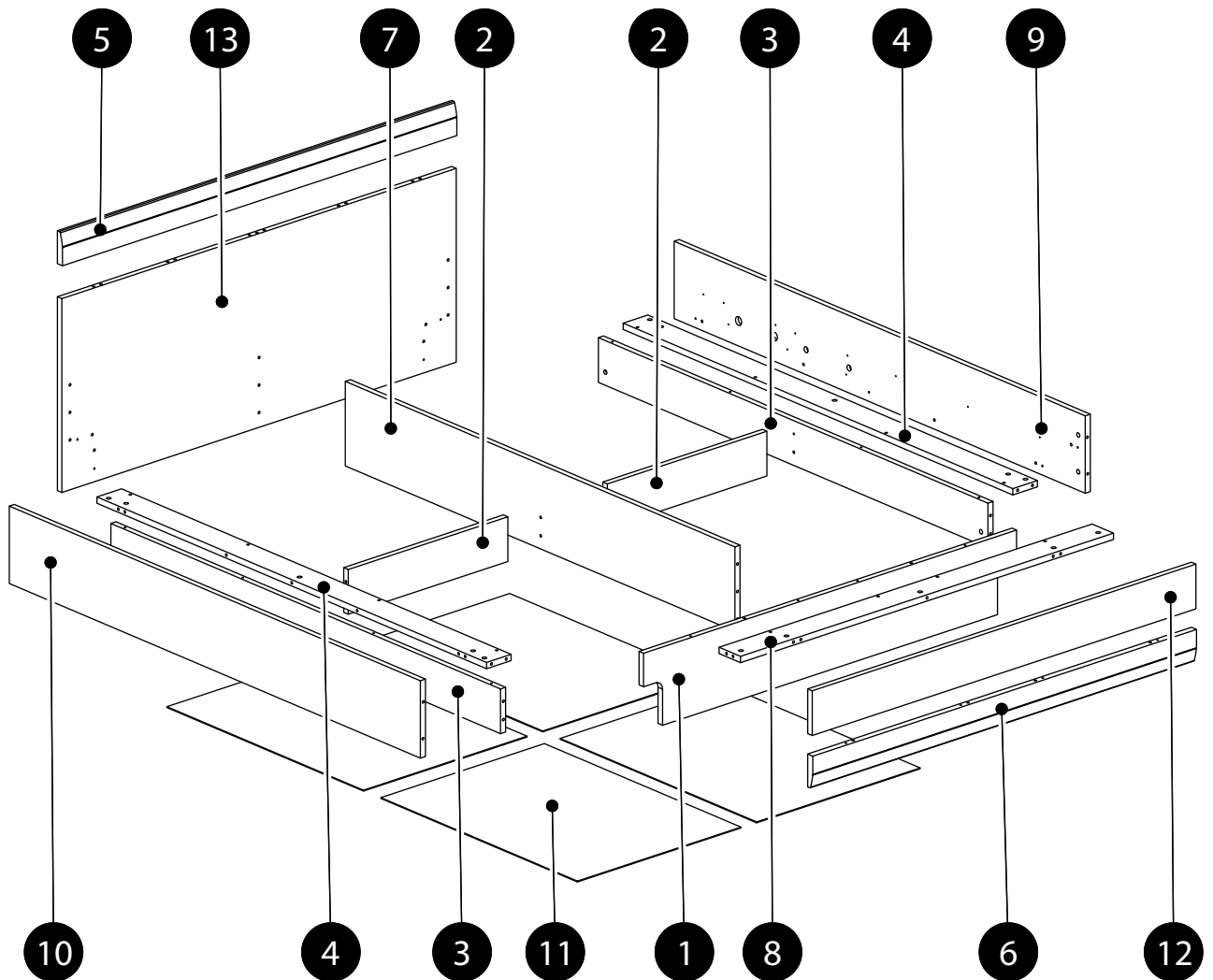
# BLANCO 35

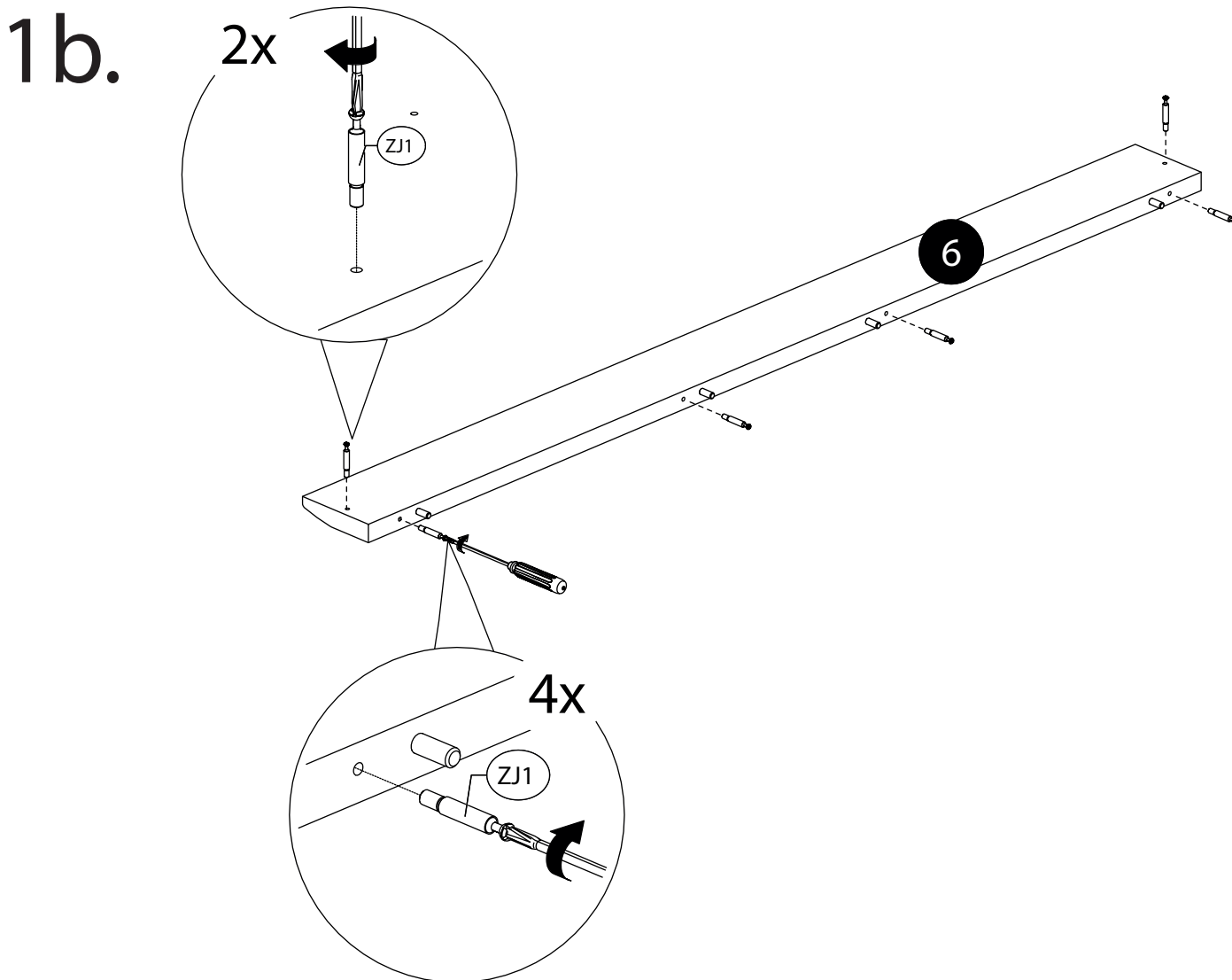
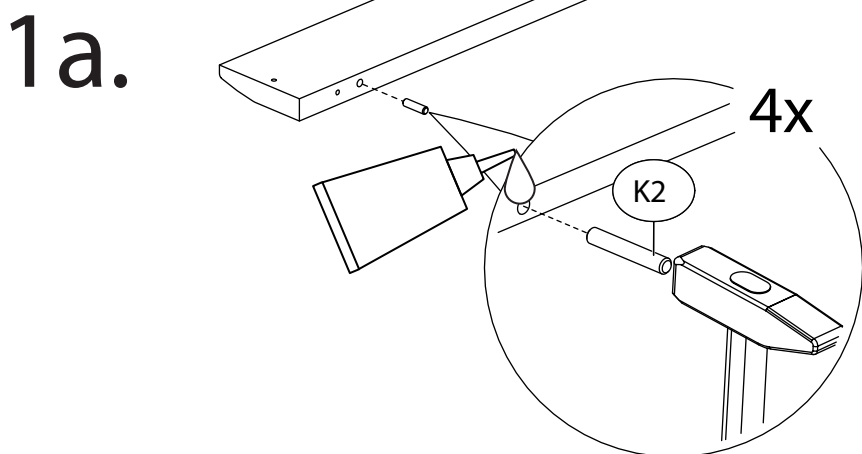
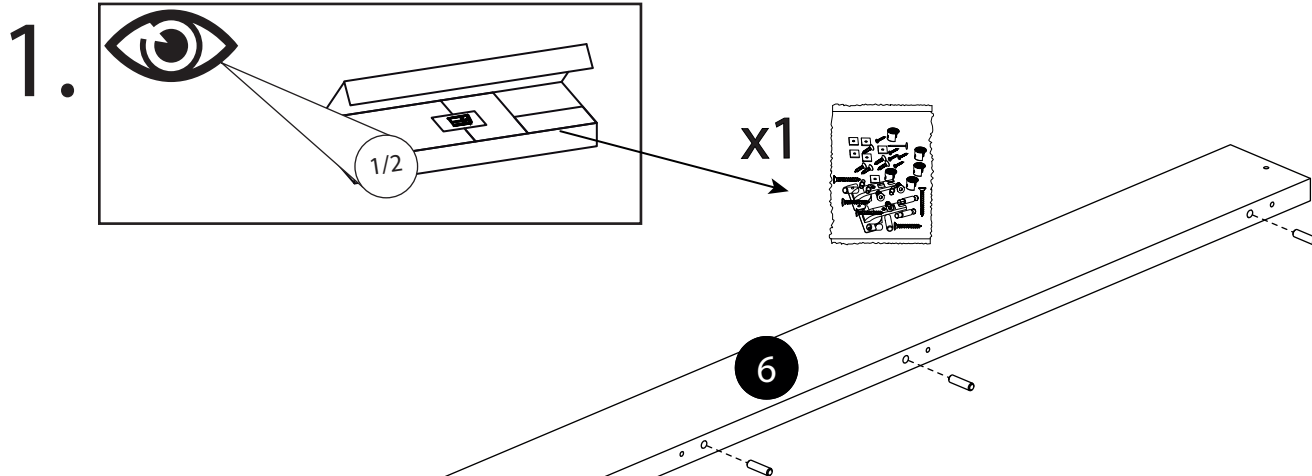


# BLANCO 35

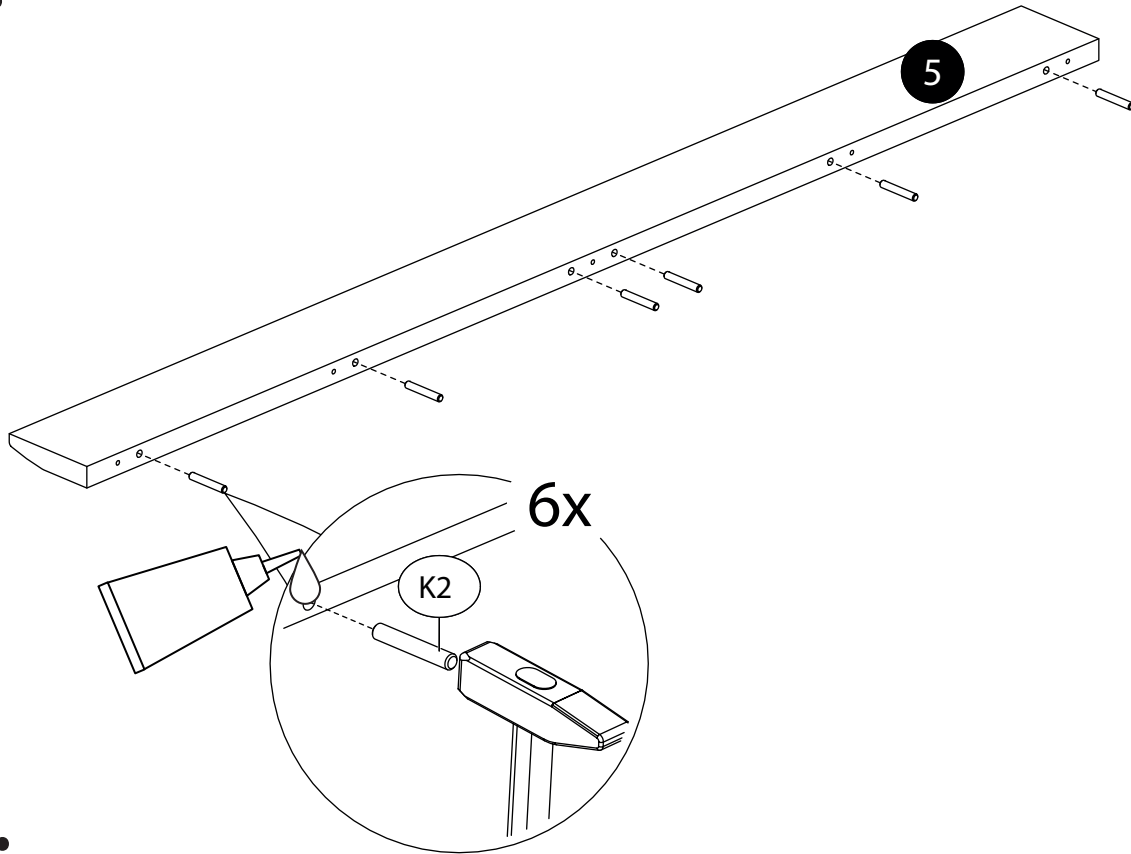
	CODE				
1	Blanco35_10	1608	273	1	2/2
2	Blanco35_08	156	688	2	2/2
3	Blanco35_07	1905	156	2	1/2
4	Blanco35_06	1905	106	2	1/2
5	Blanco35_11	1700	115	1	2/2
6	Blanco35_12	1654	115	1	2/2
7	Blanco35_05	1905	295	1	1/2
8	Blanco35_09	1608	105	1	2/2
9	Blanco35_03	2010	270	1	1/2
10	Blanco35_02	2010	270	1	1/2

	CODE				
11	Blanco35HDF_01	970	715	4	1/2
12	Blanco35_04	156	1654	1	2/2
13	Blanco35_01	850	1700	1	2/2
14					
15					
16					
17					
18					
19					

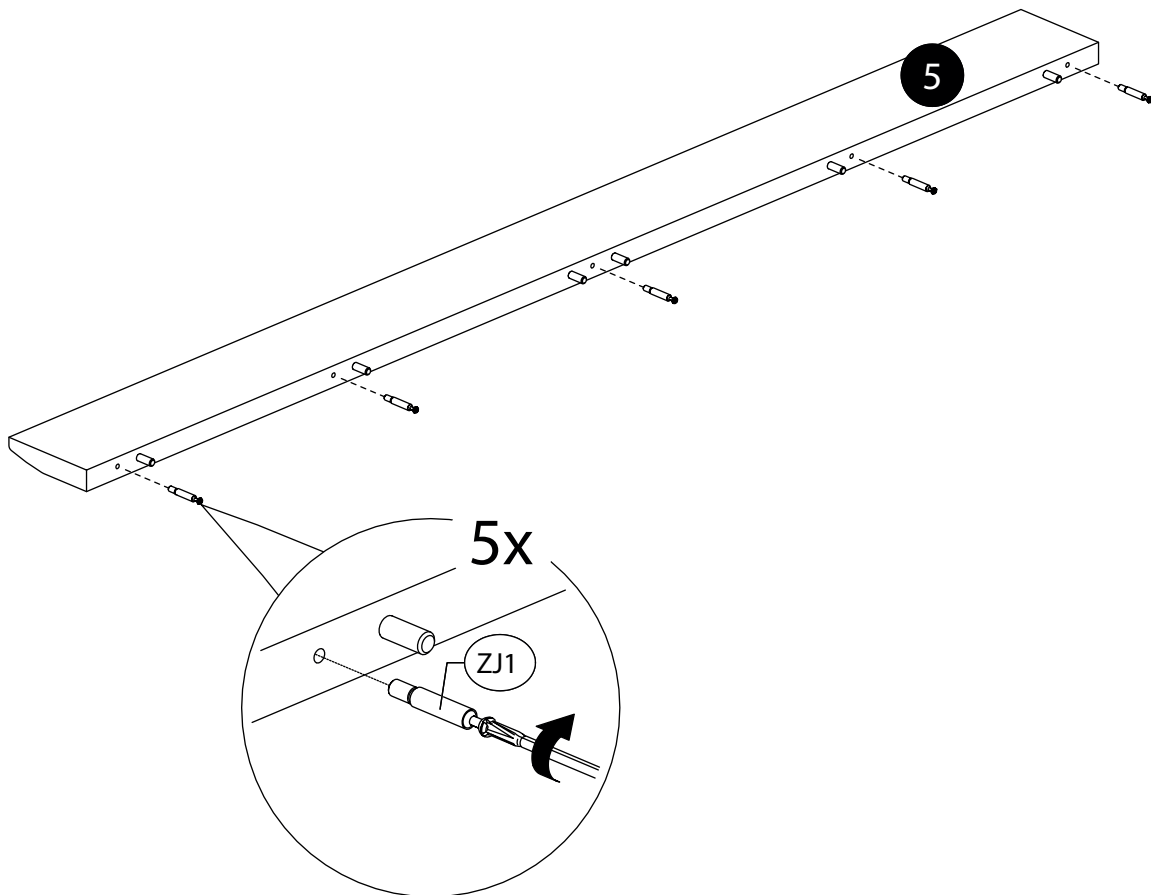




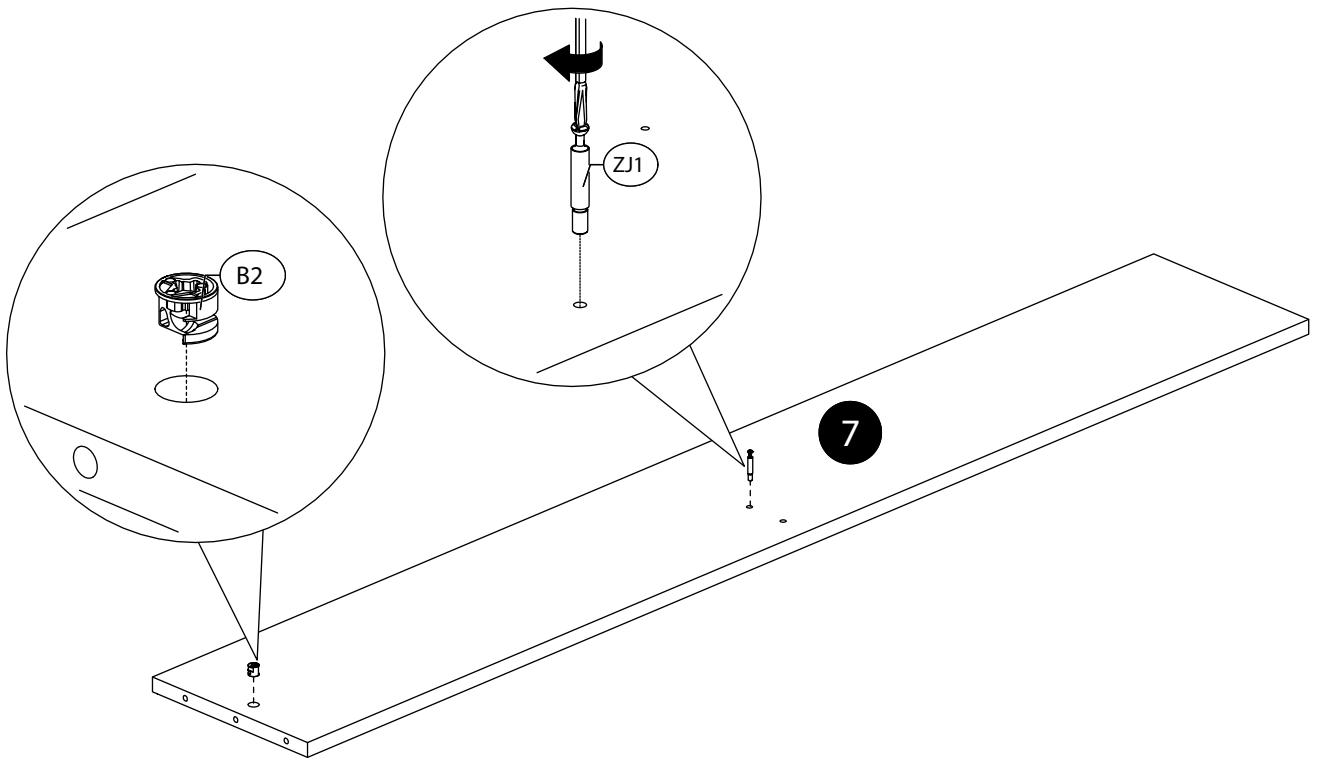
2a.



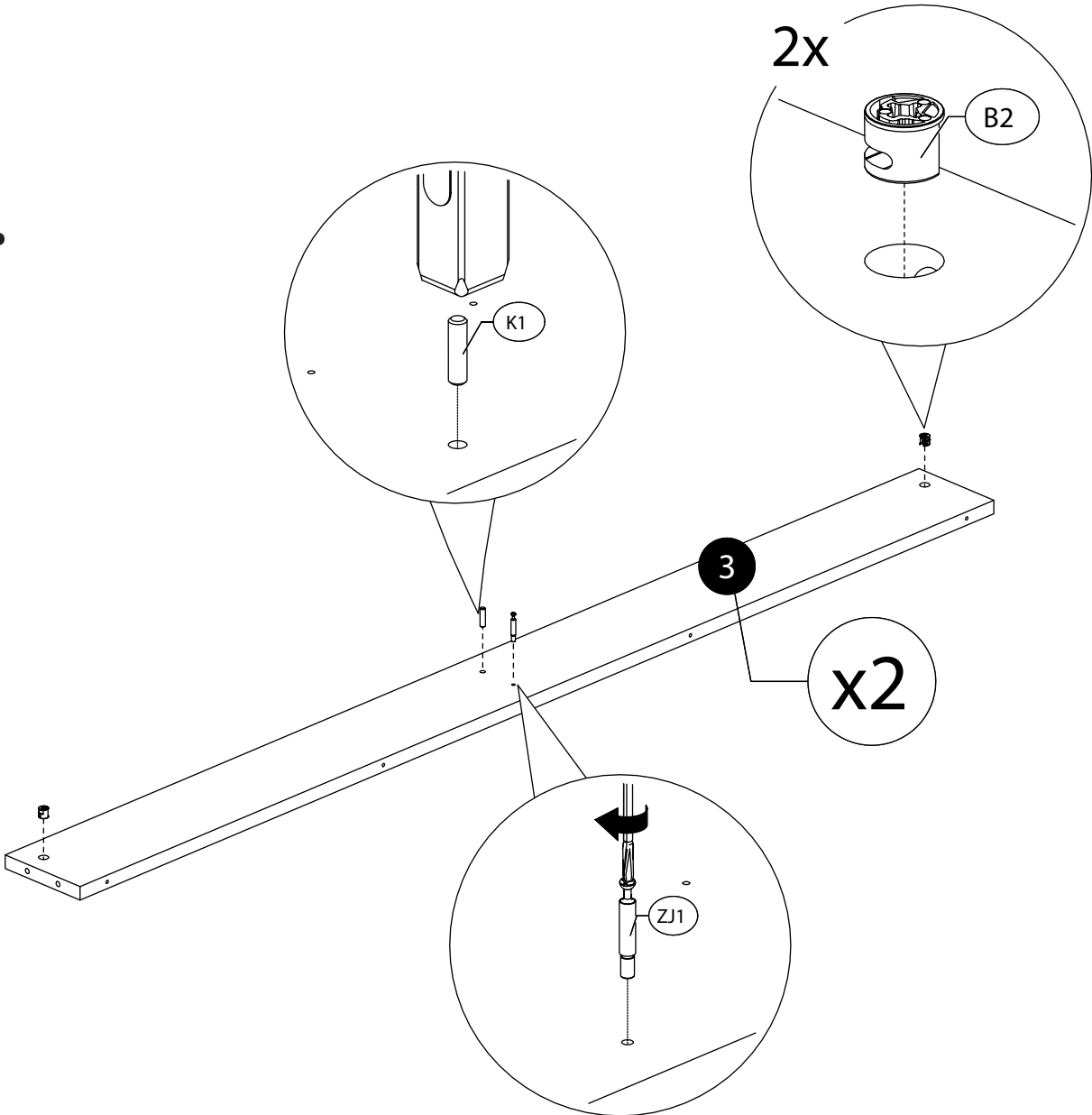
2b.



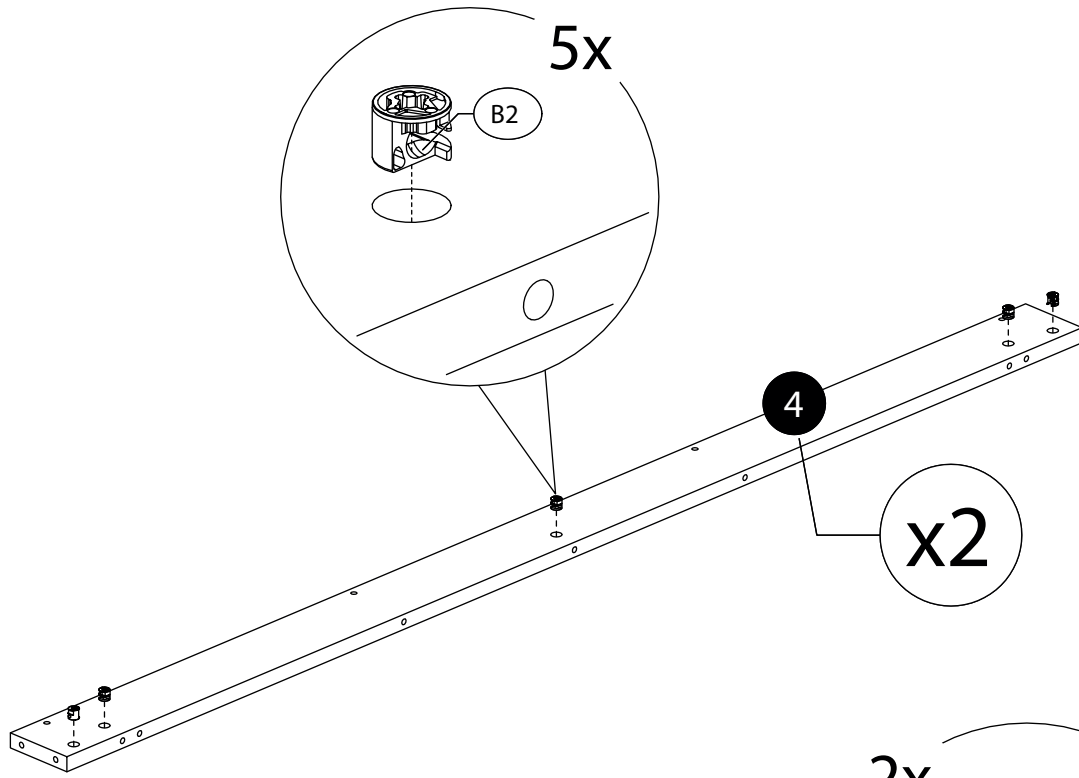
3.



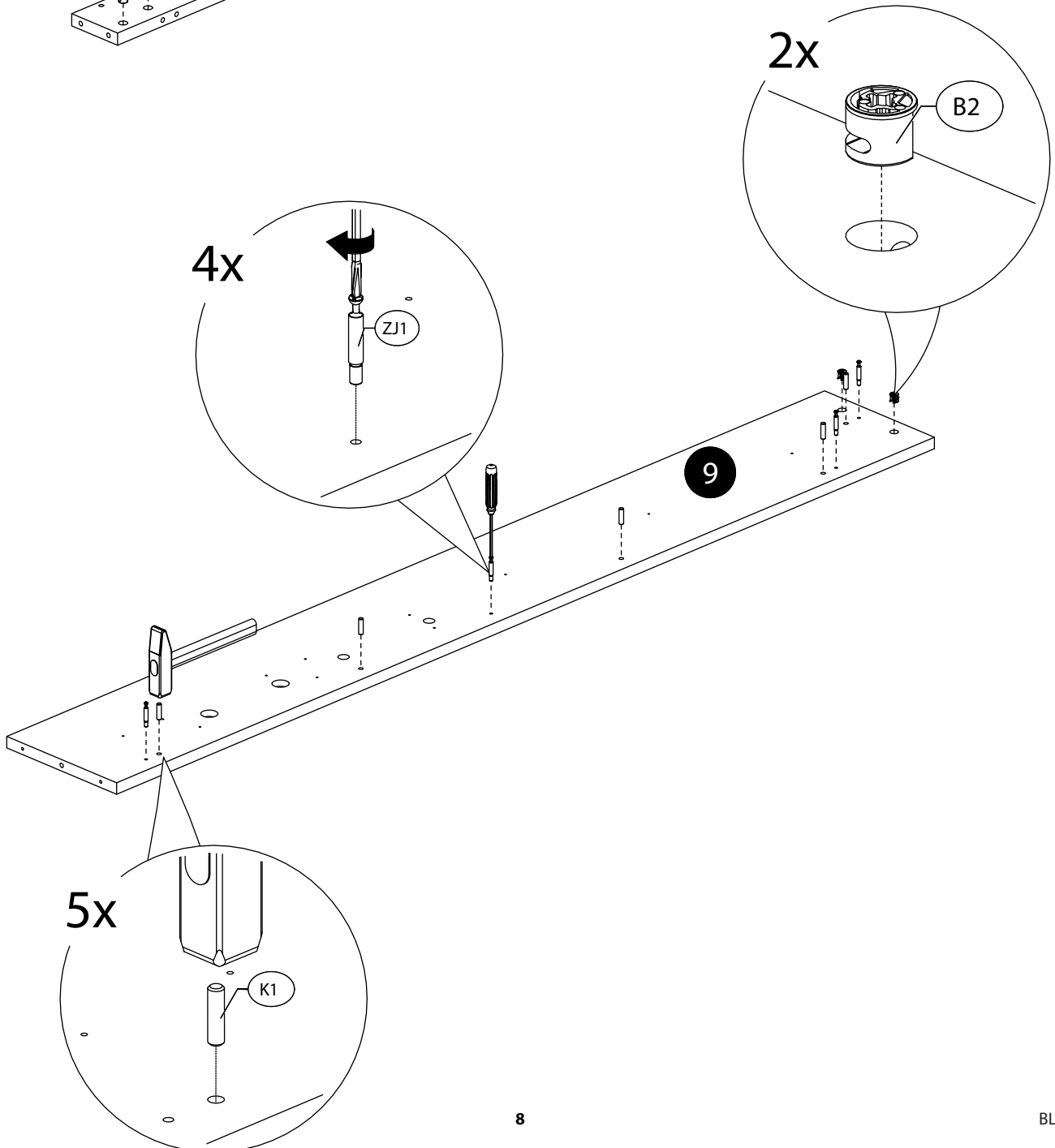
4.



5.

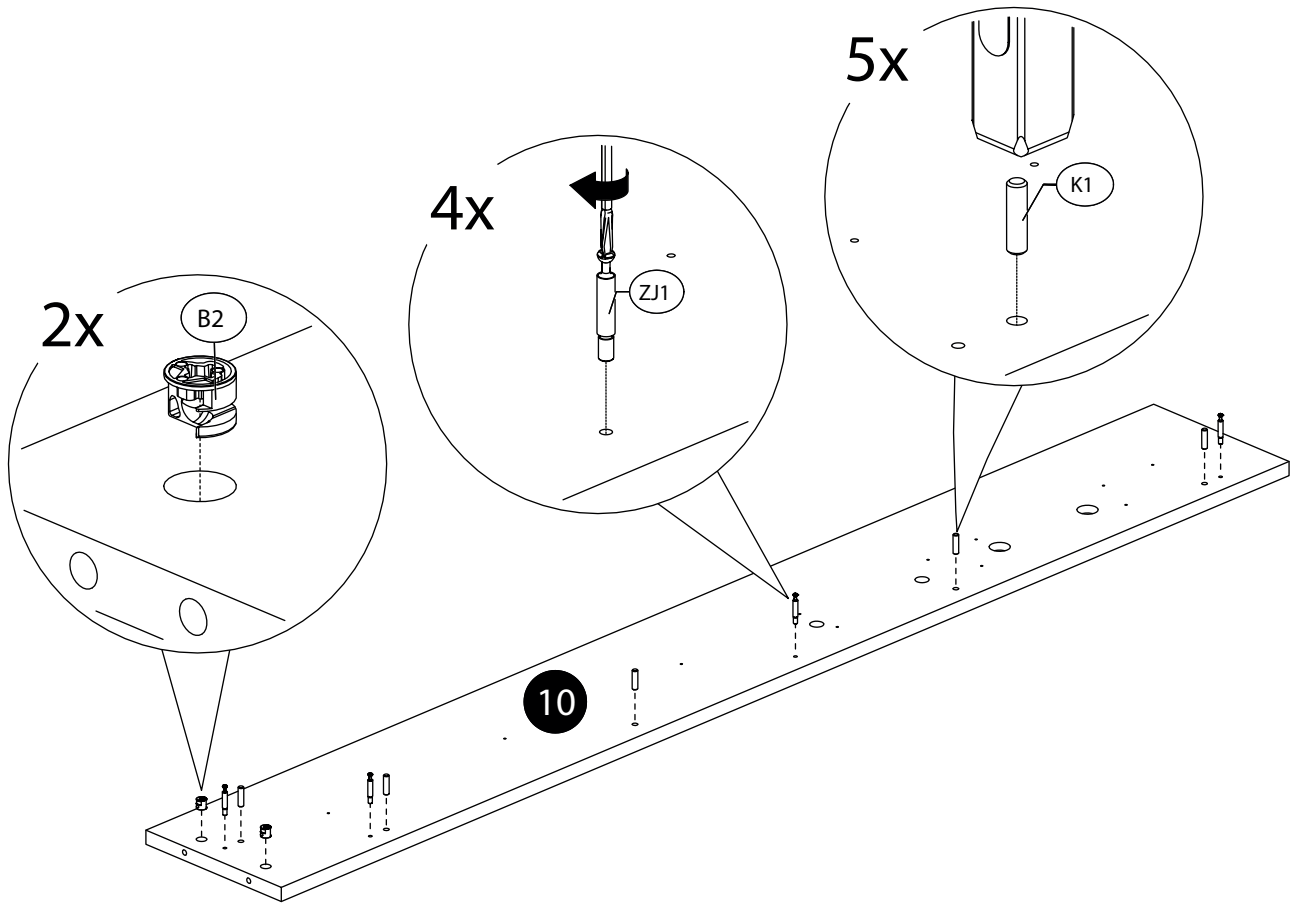


6.

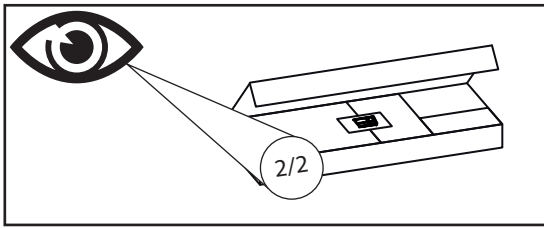




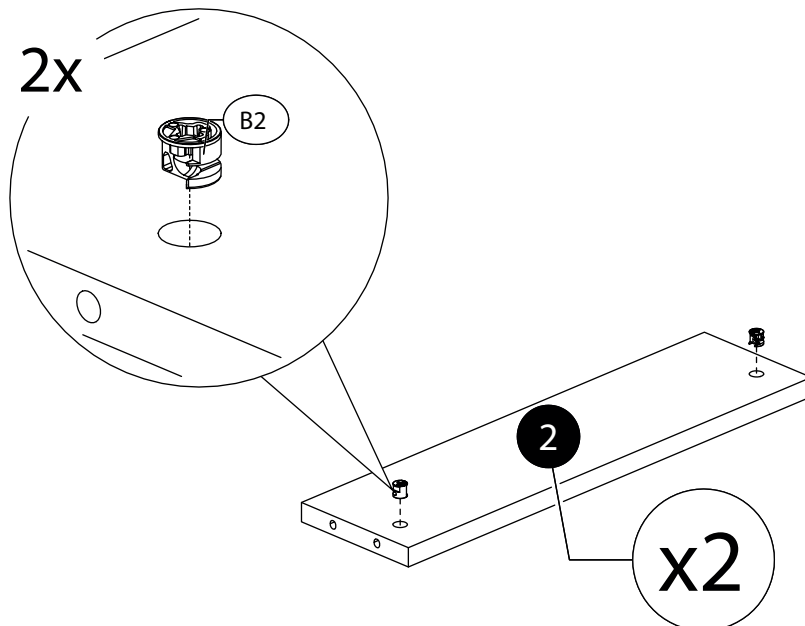
7.



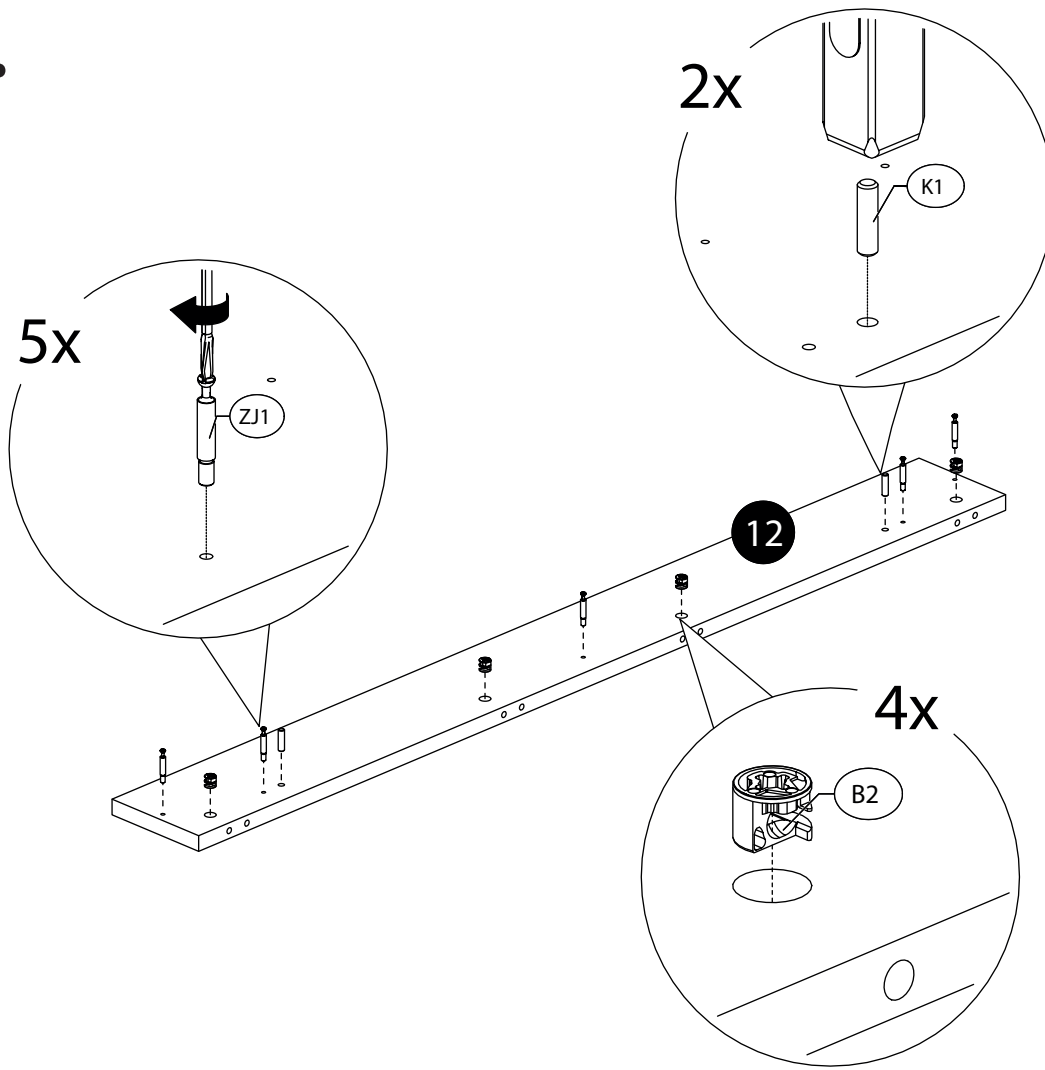
8.



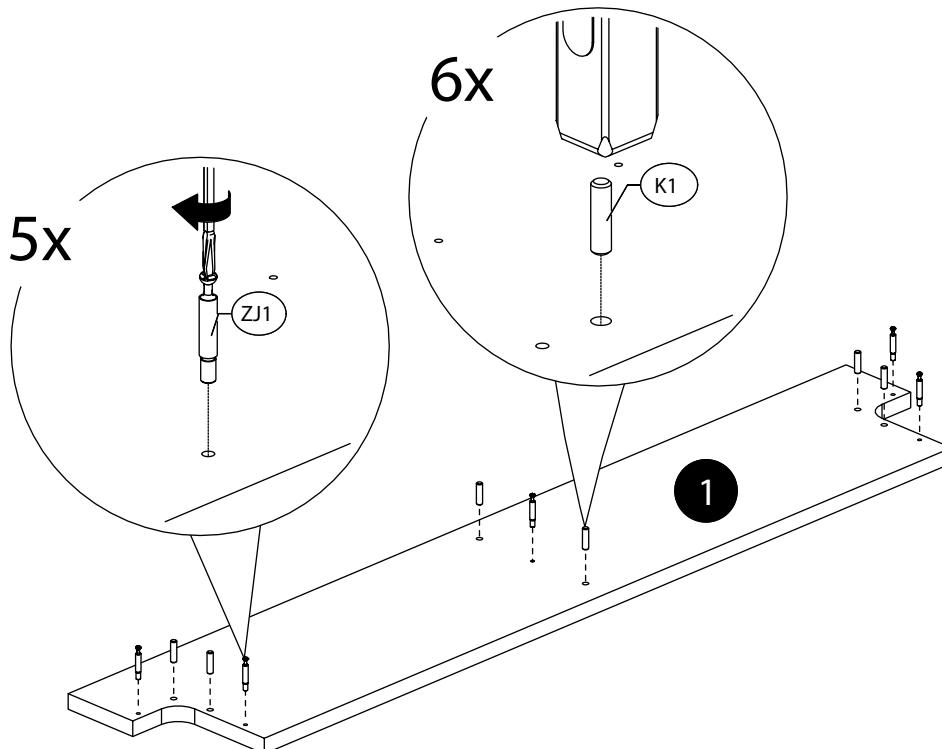
9.



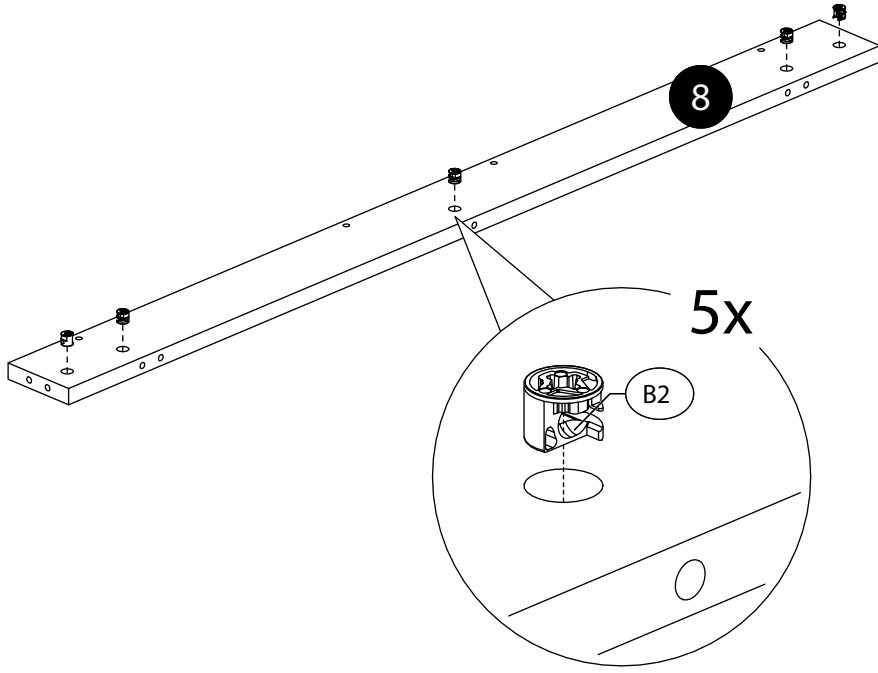
10.



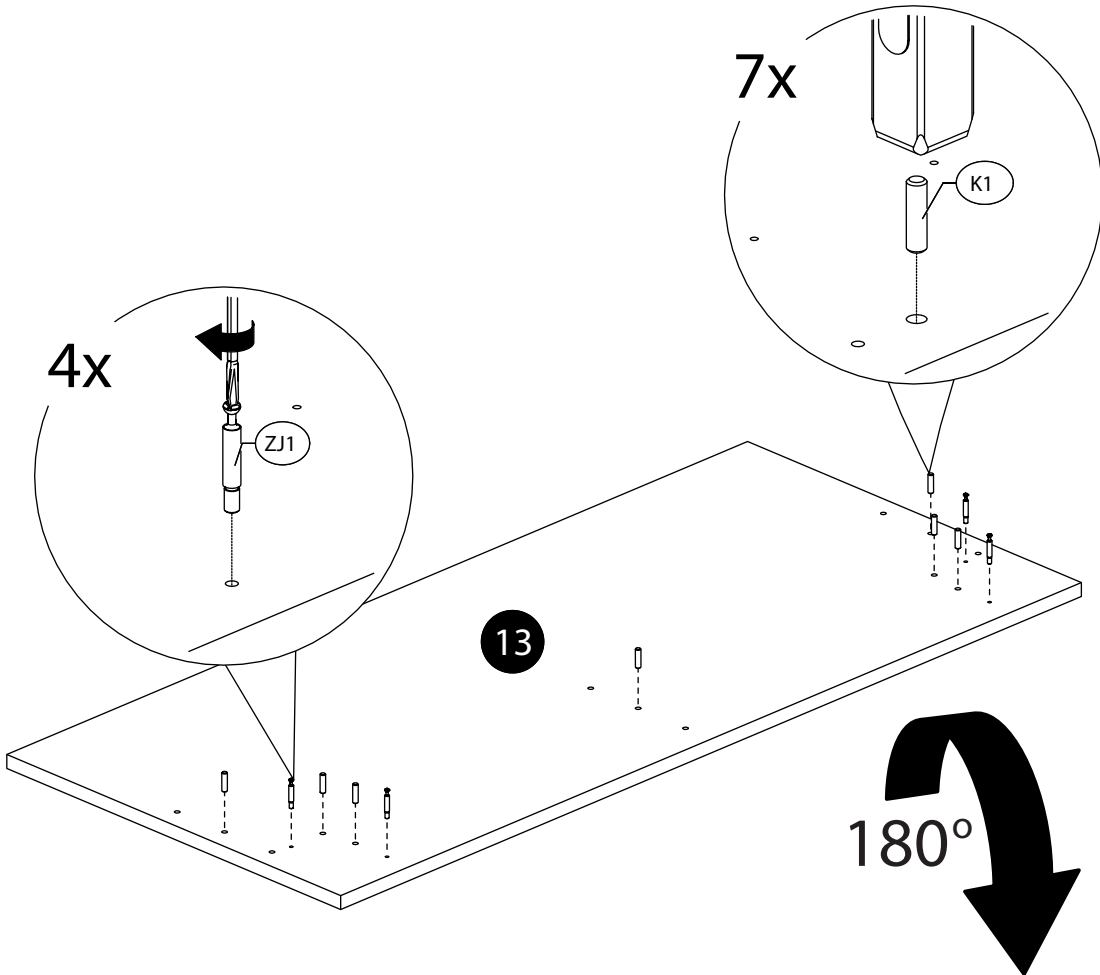
11.



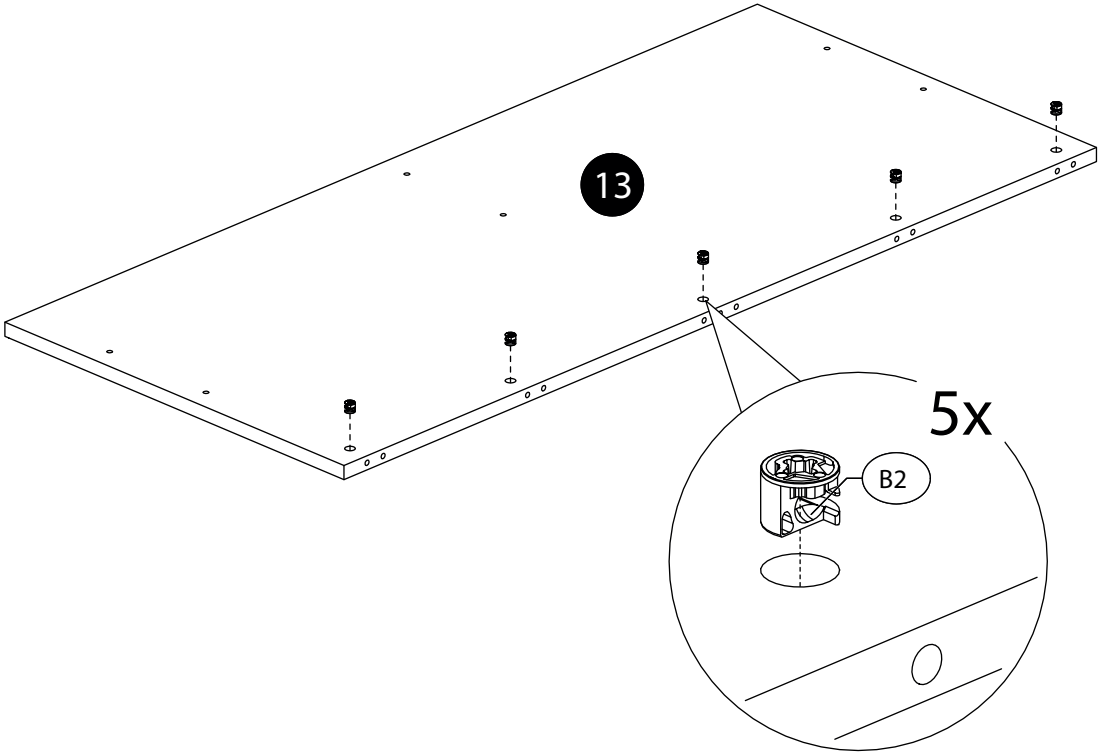
12.



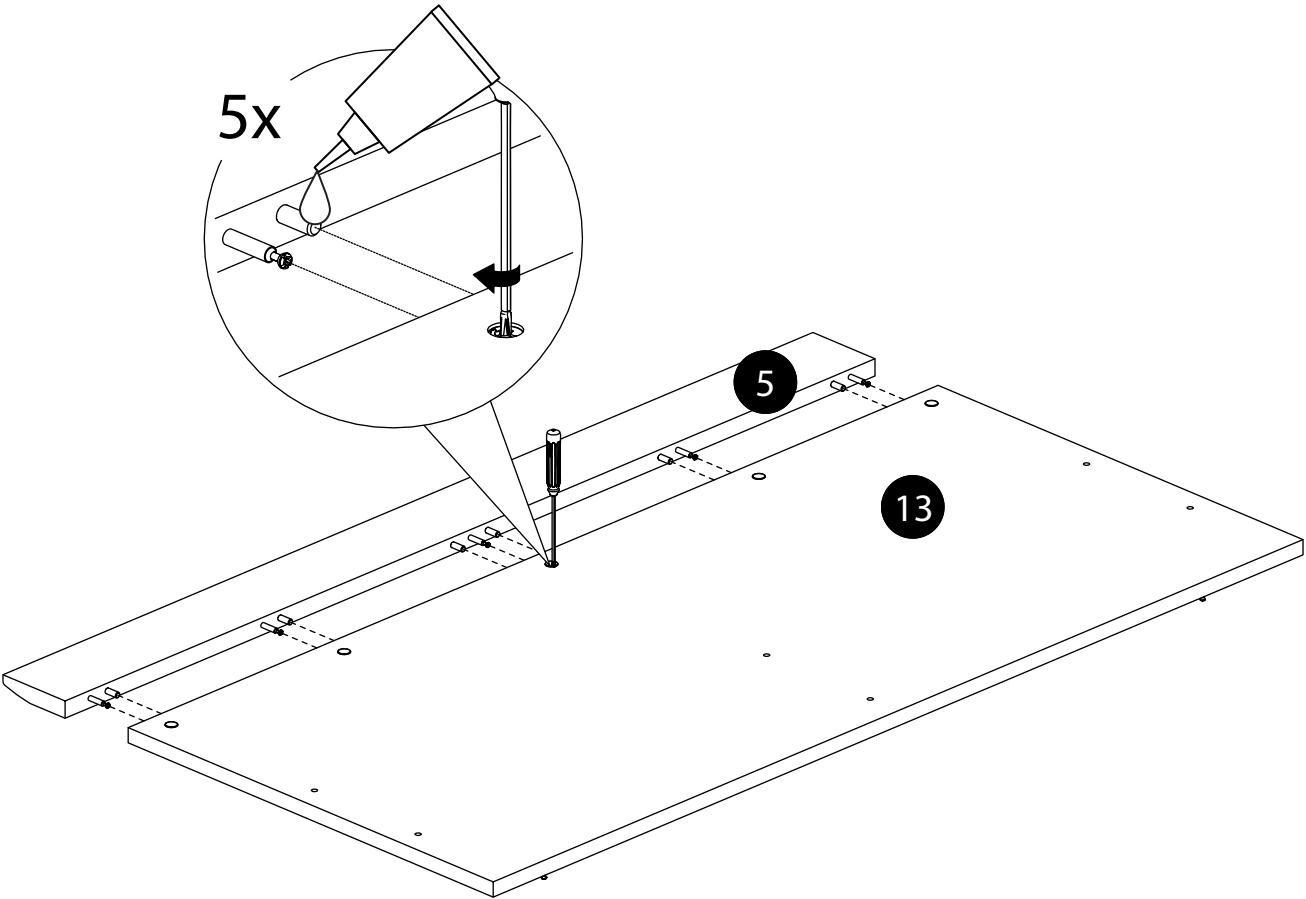
13.



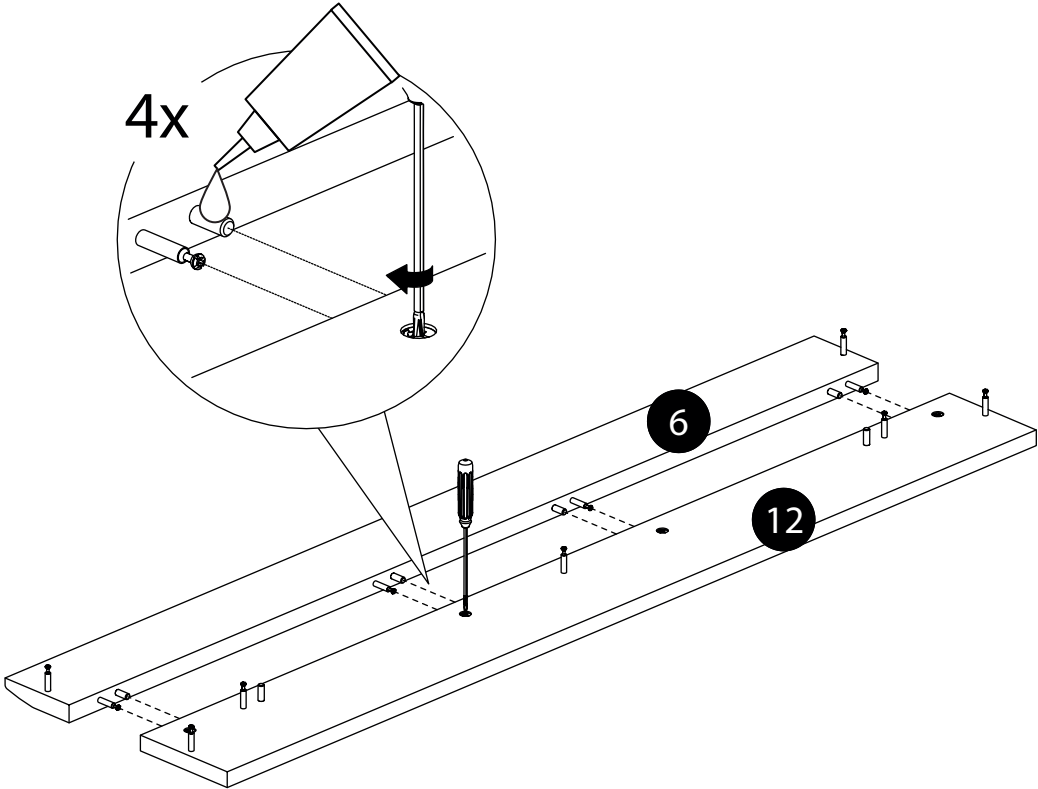
14.



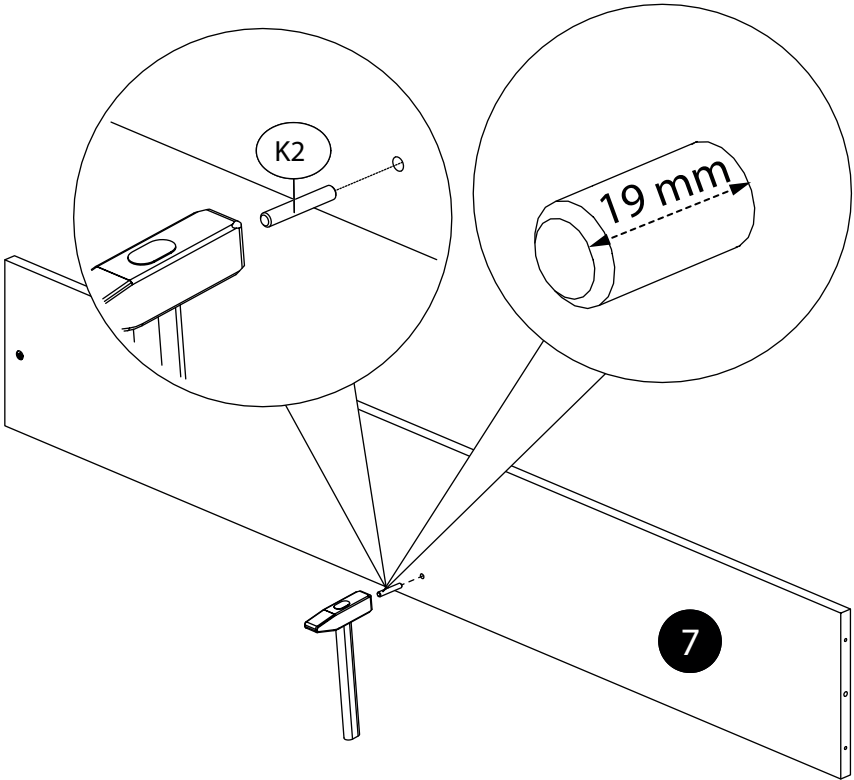
15.



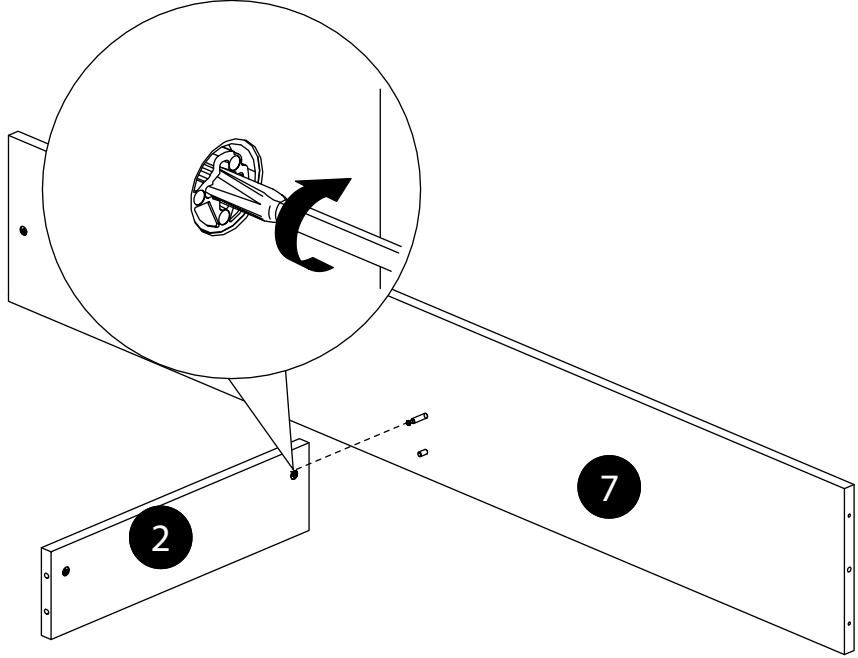
16.



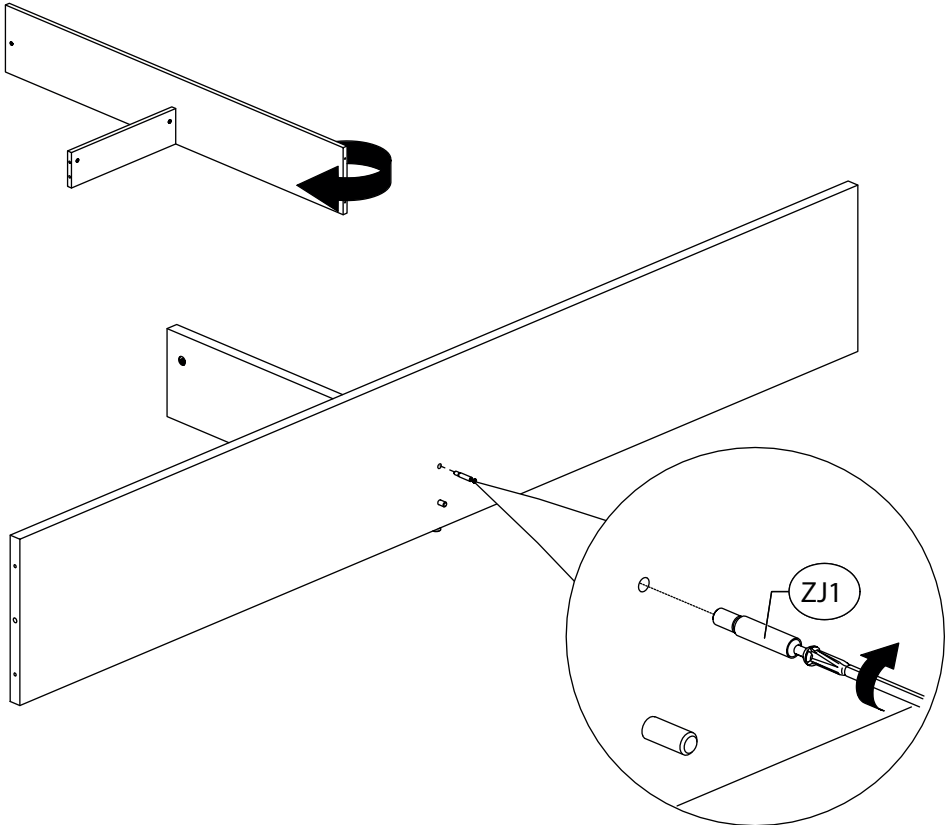
17.



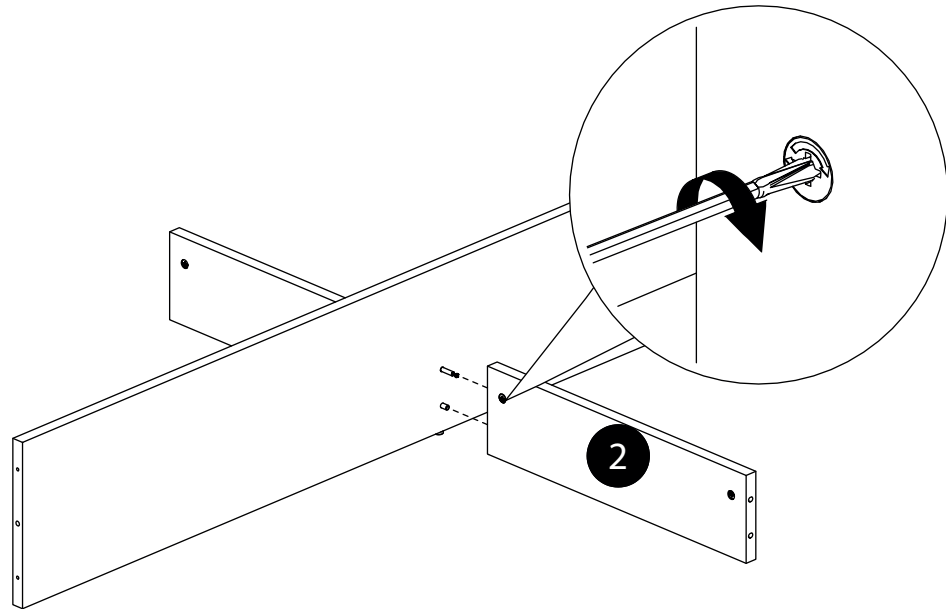
18.



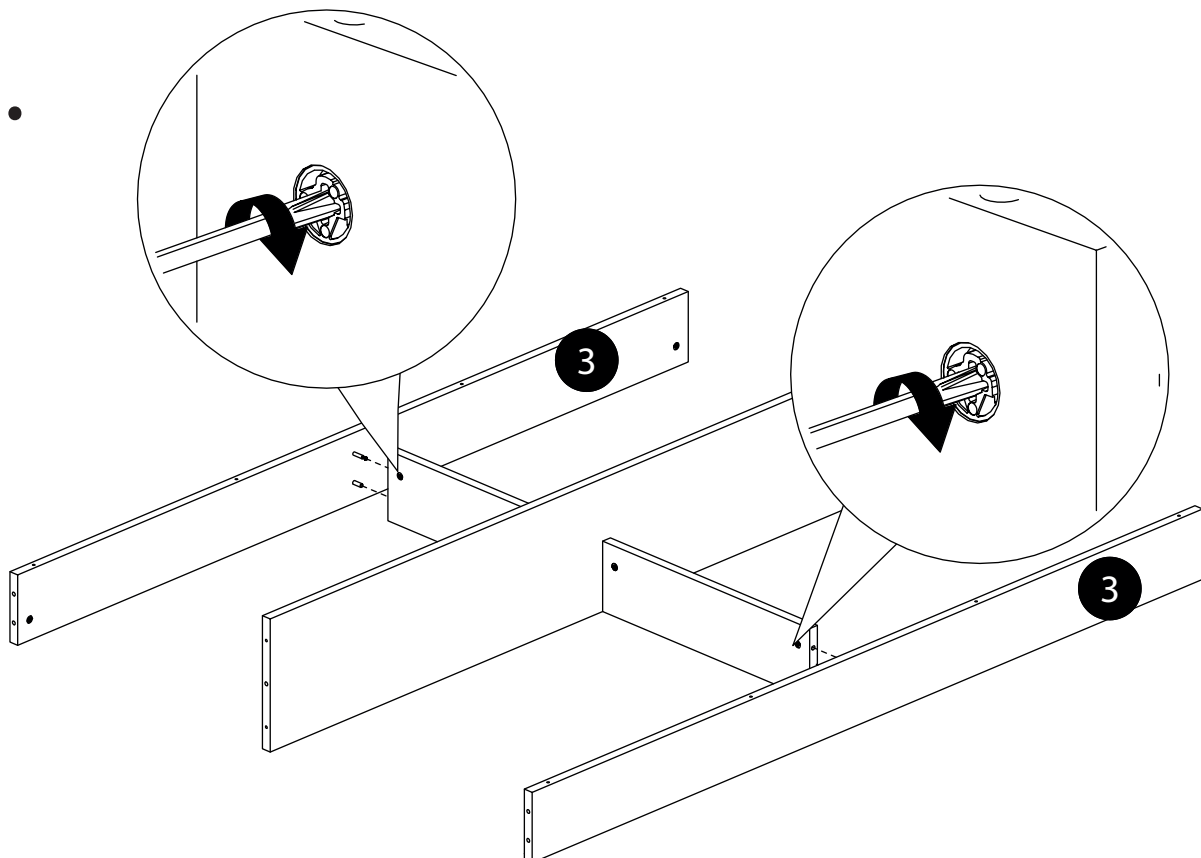
19.



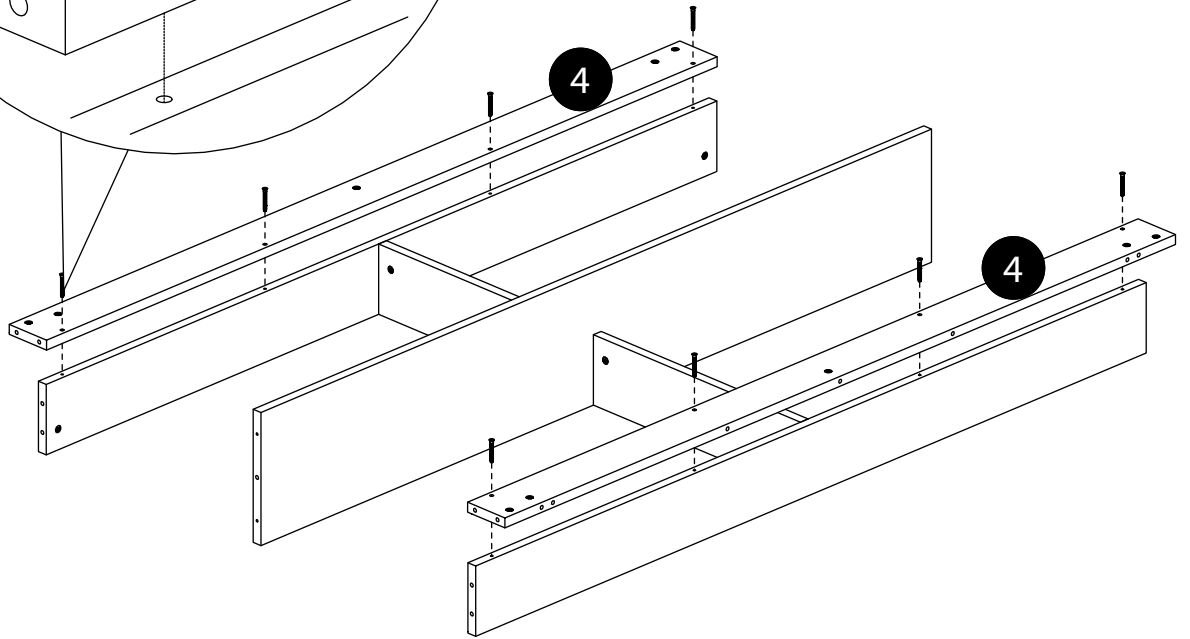
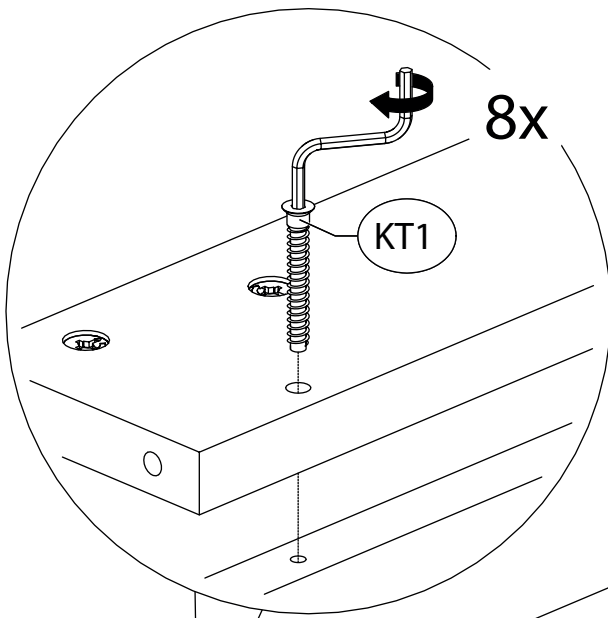
20.



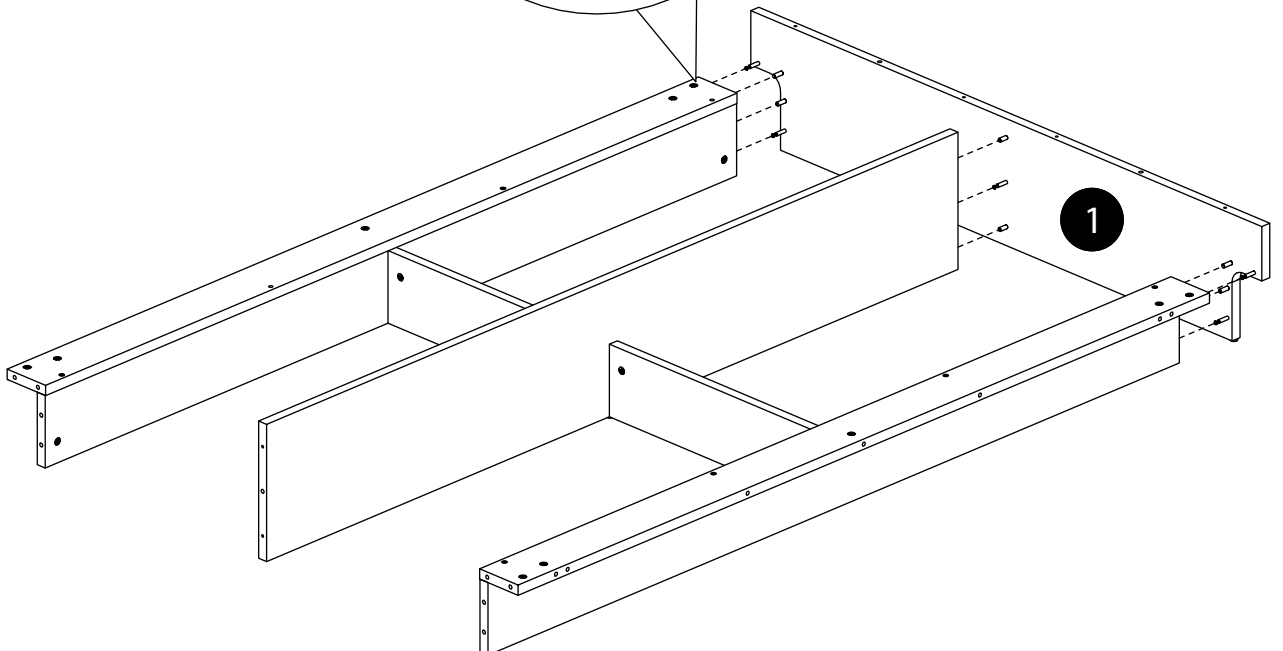
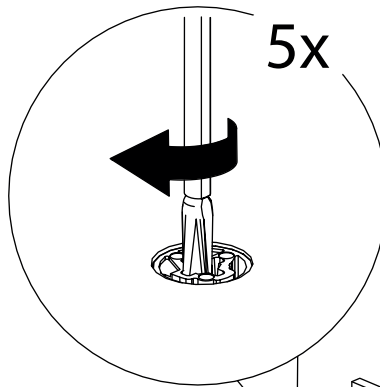
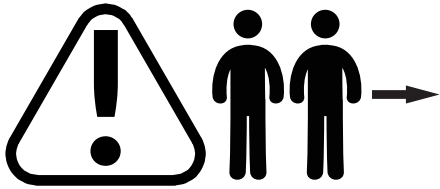
21.



22.

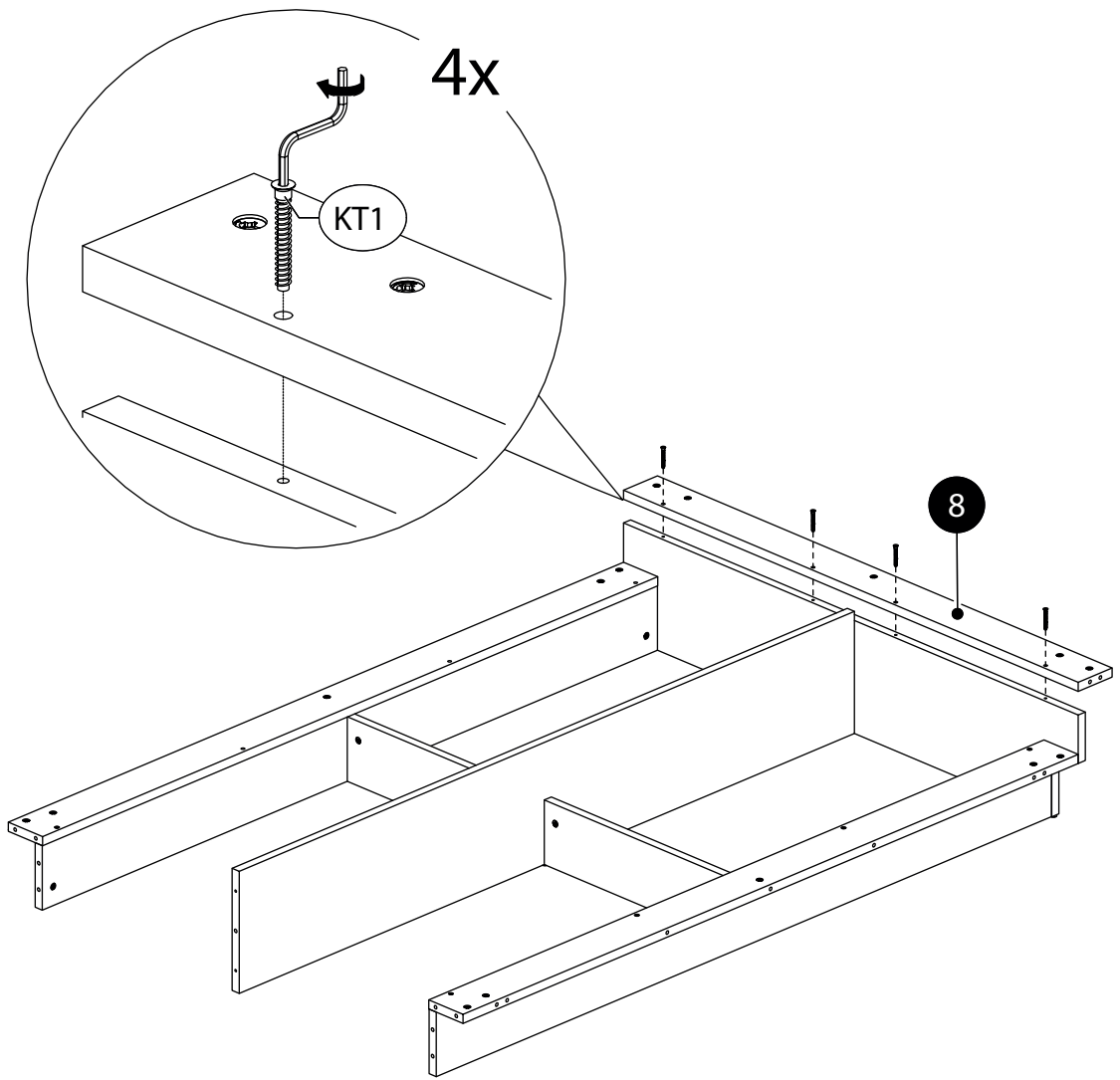


23.

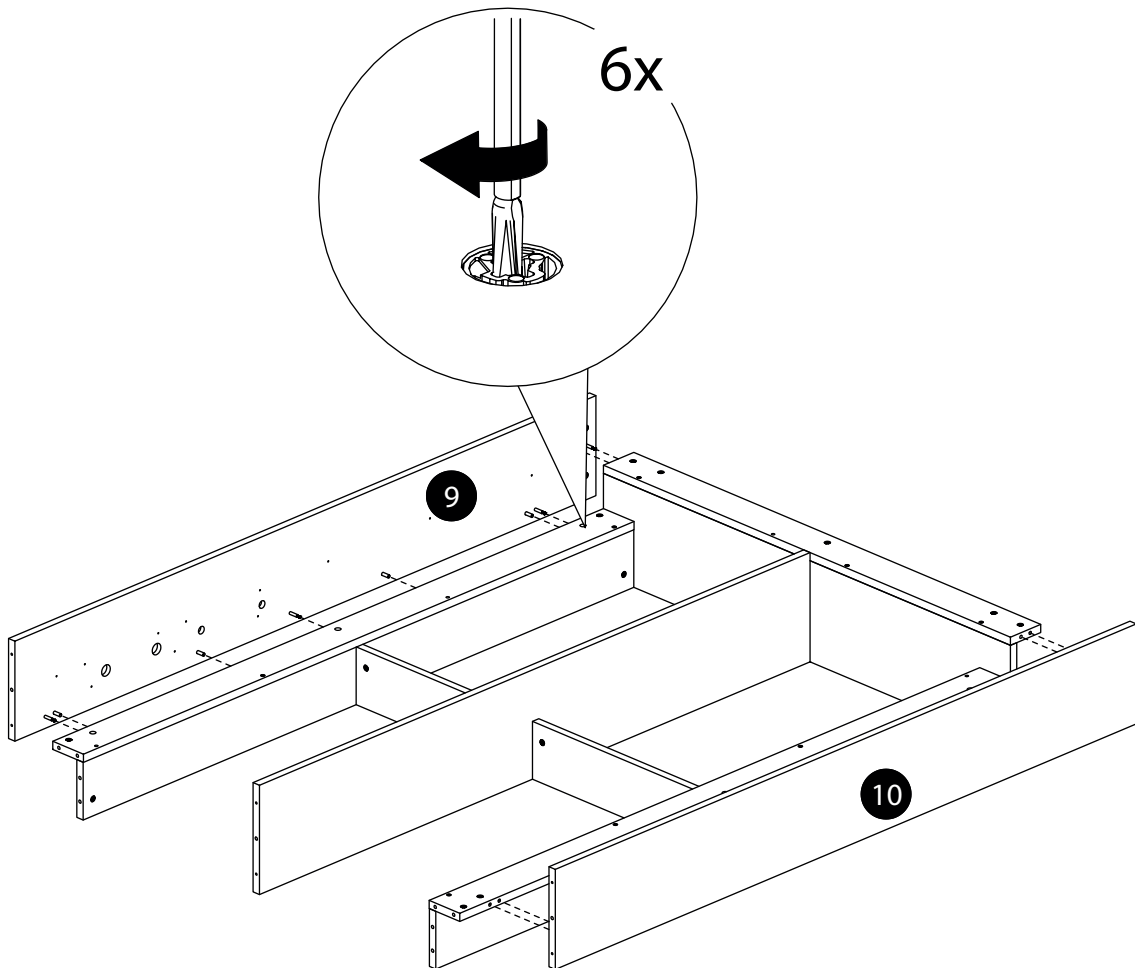




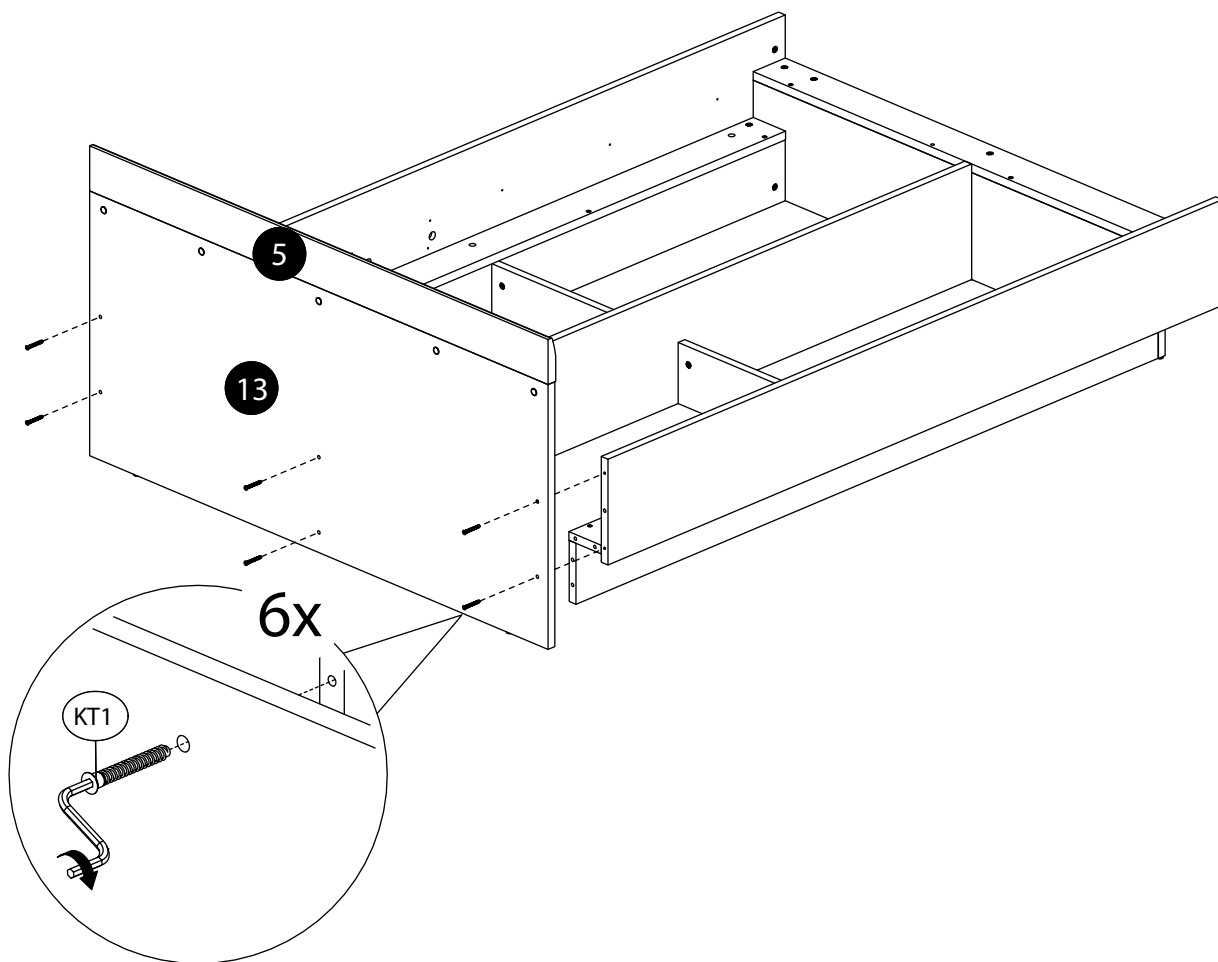
24.



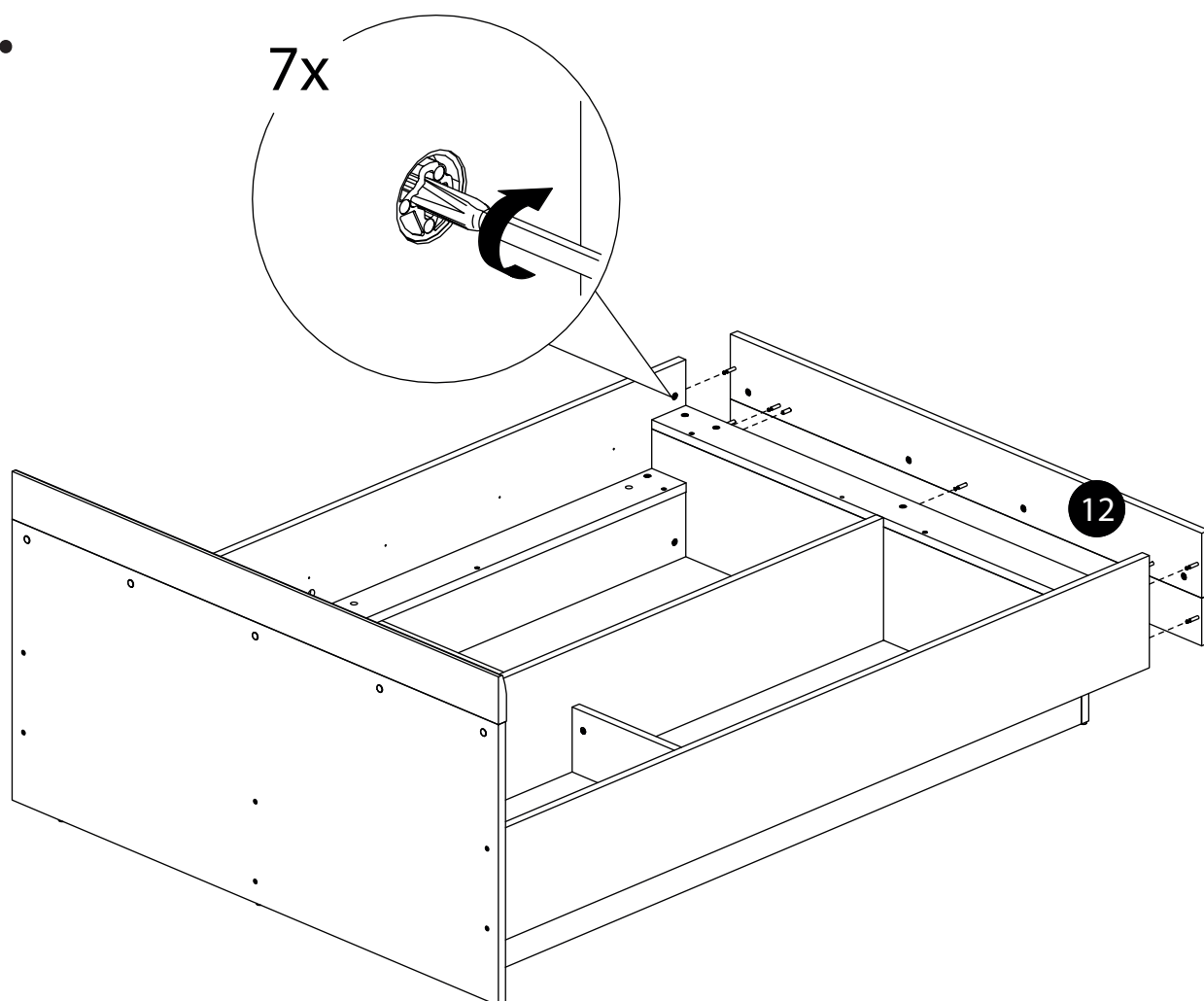
25.



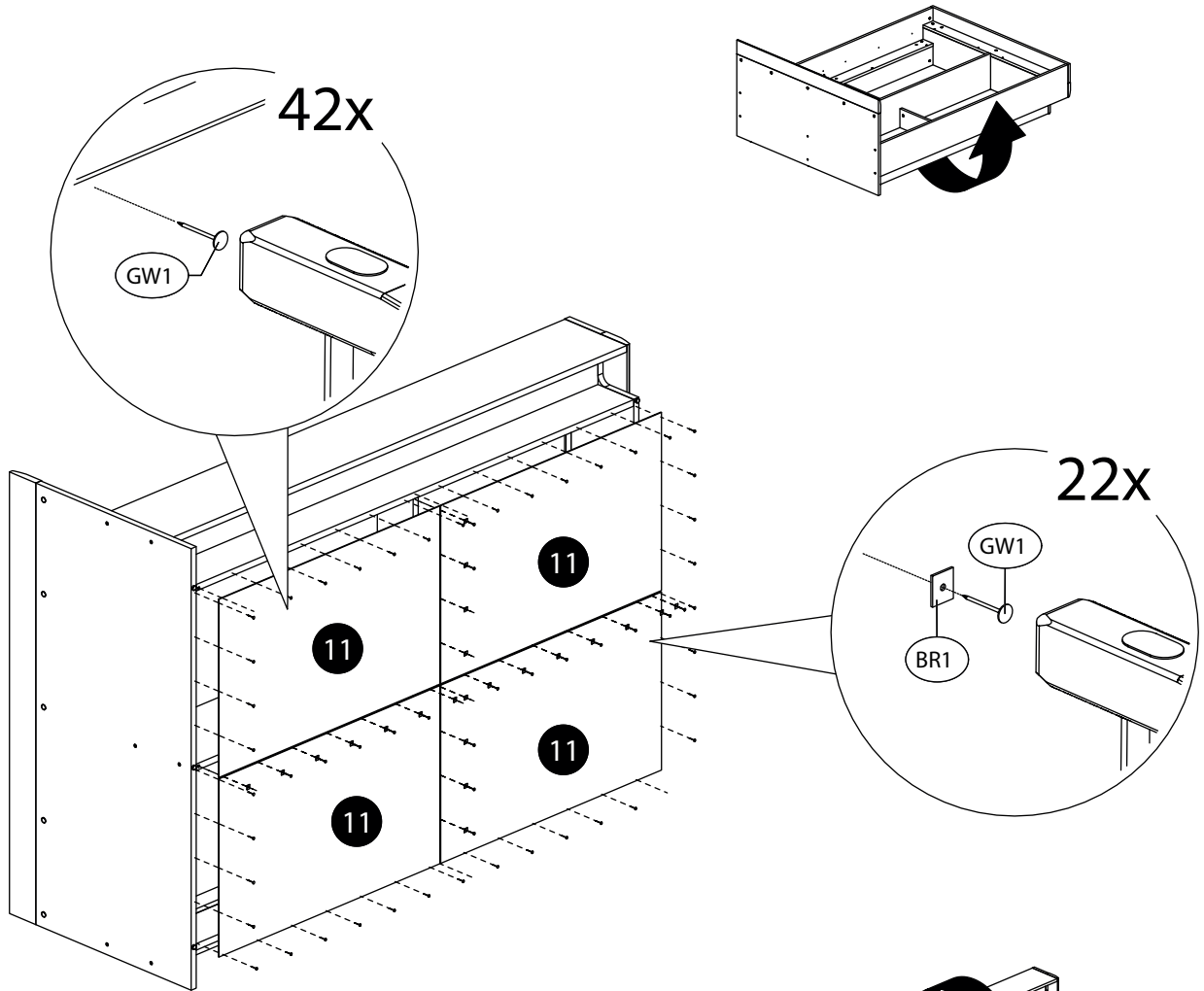
# 26.



# 27.



28.



29.

