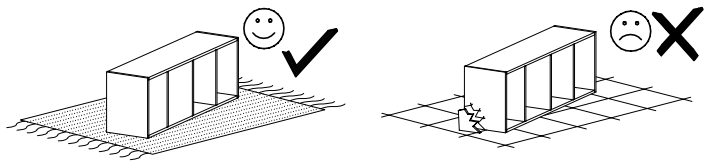


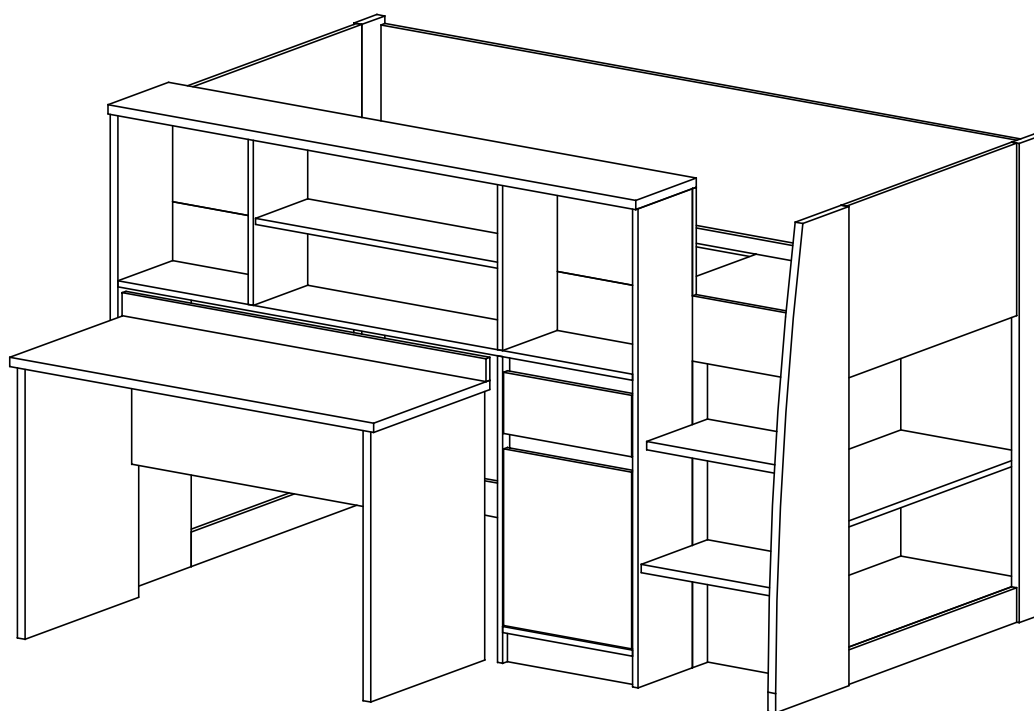
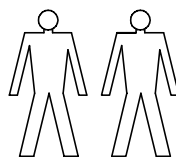
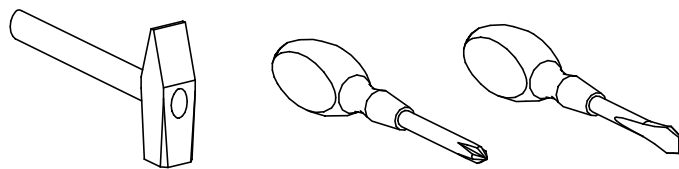
PRZED ROZPOCZĘCIEM MONTAŻU ZAPOZNAĆ SIĘ Z INSTRUKCJĄ


Narzędzia niezbędne do montażu (nie dostarczane przez producenta)

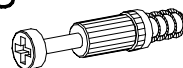
# Łóżko




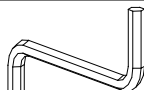
MONTOWAĆ NA MIEKKIM PODŁOŻU TYPU: KOC, DYWAN.

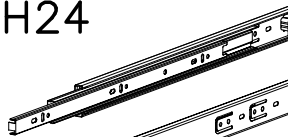



**B1**  
  
 ø8x35 x131

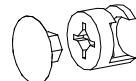
**K5**  
  
 4x16 x16

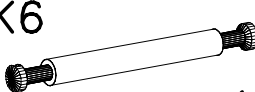
**A1**  
  
 ø7x50 x32

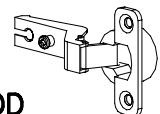
**W2**  
  
 4mm x1


**H24**  
  
 400mm x1

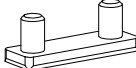
**G4**  
  
 4x16 x16


**K1**  
  
 ø15x12 x119

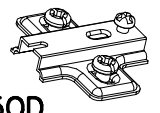
**K6**  
  
 x19

**C4**  
  
 Z350D x2

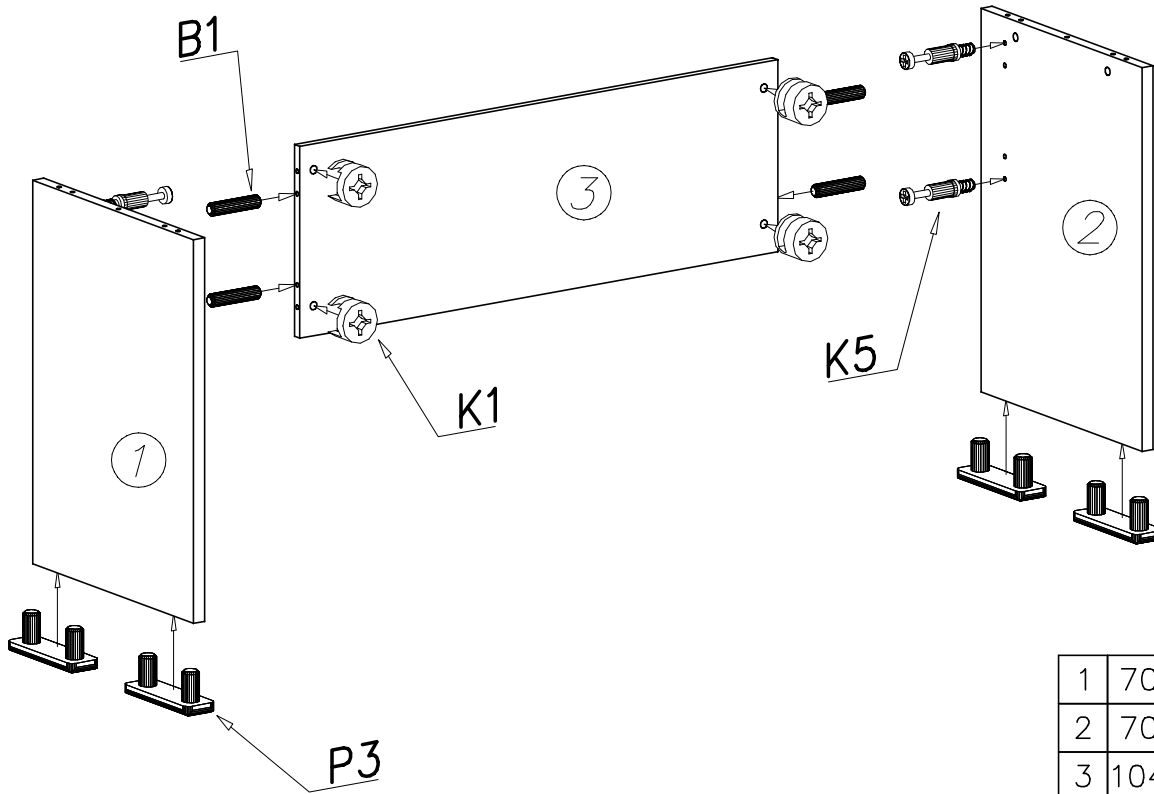
**F2**  
  
 x12

**P3**  
  
 x24

**W4**  
  
 x4

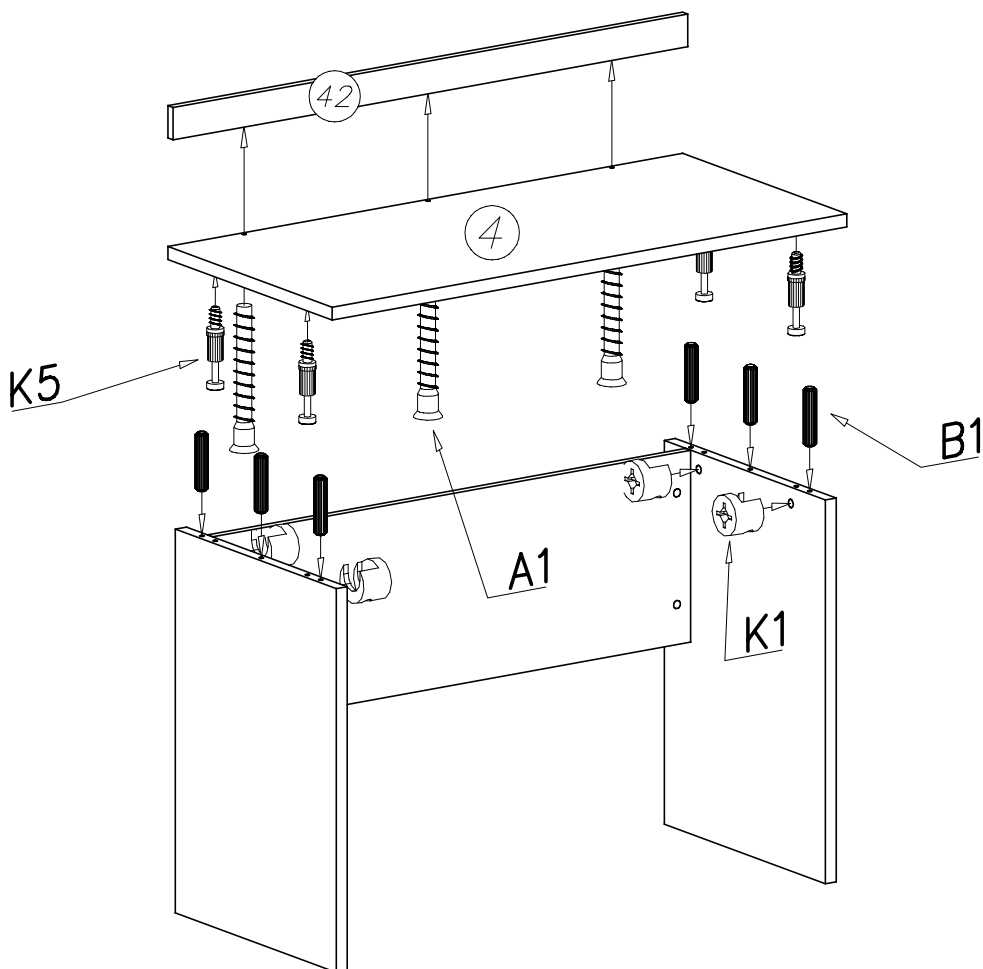
**D4**  
  
 PZ350D x2

1



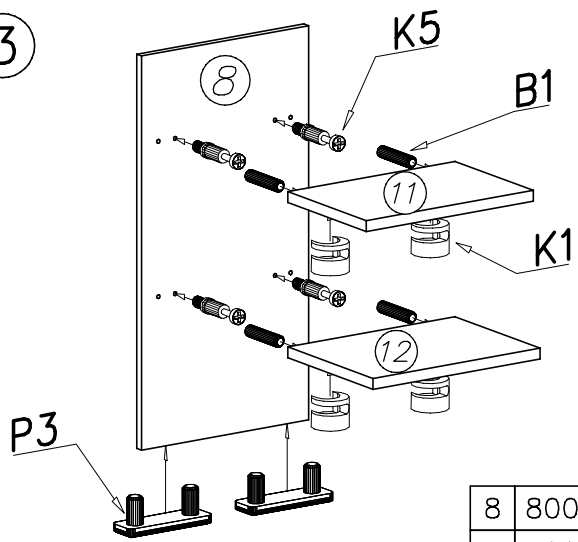
1	708	500	22
2	708	500	22
3	1040	350	16

2



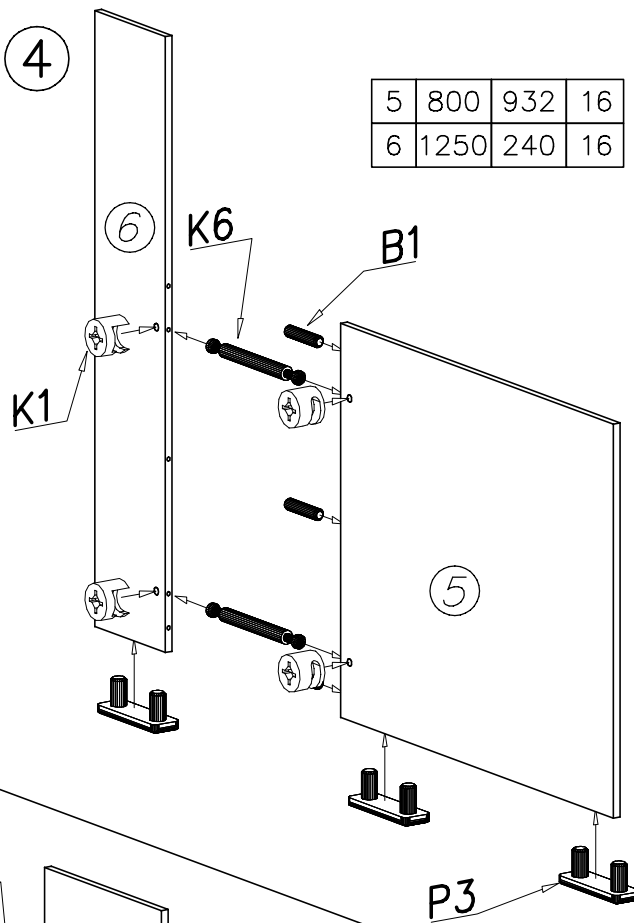
4	1120	510	22
42	1120	60	16

3



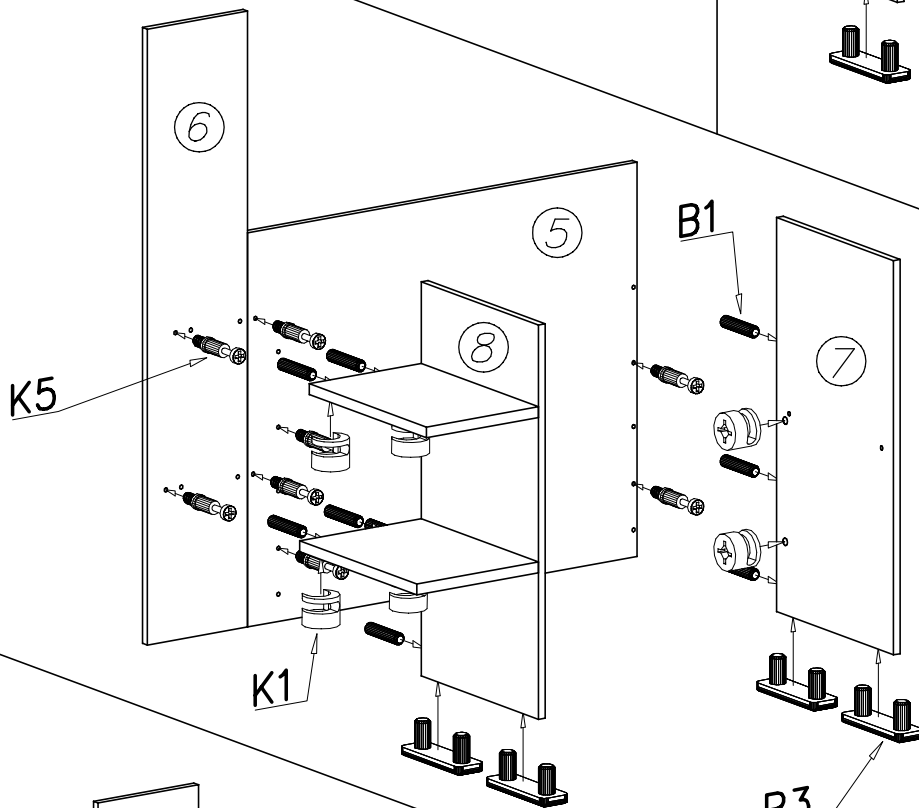
8	800	400	16
11	400	230	22
12	400	290	22

4

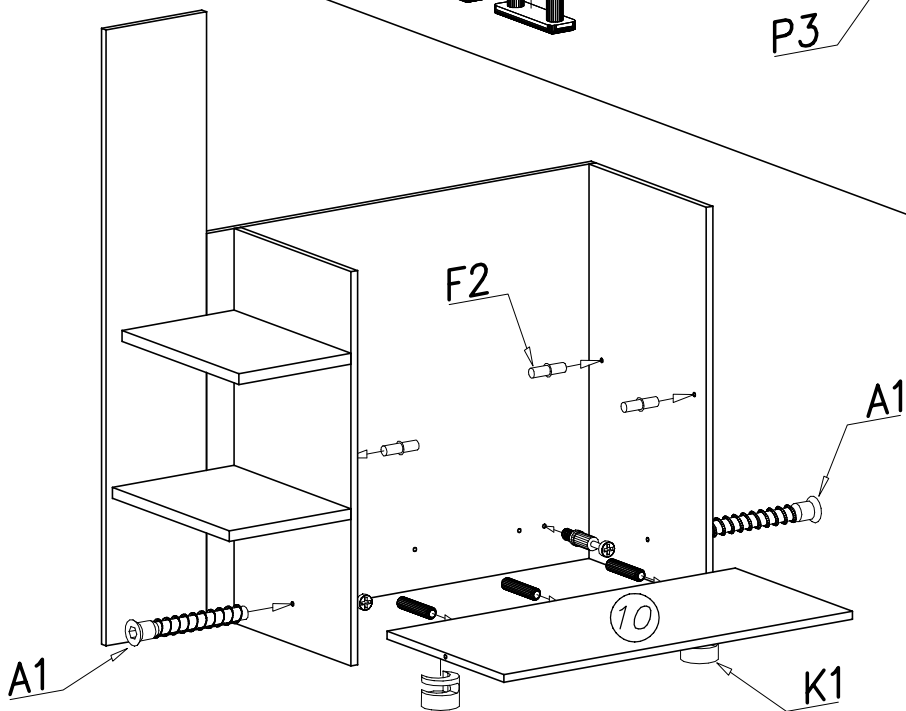


5	800	932	16
6	1250	240	16

5



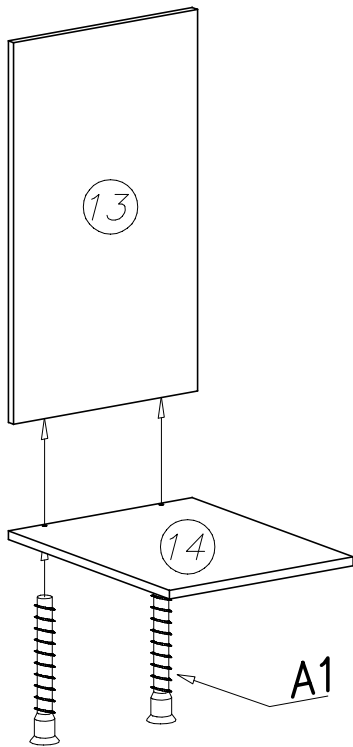
6



7	800	400	16
---	-----	-----	----

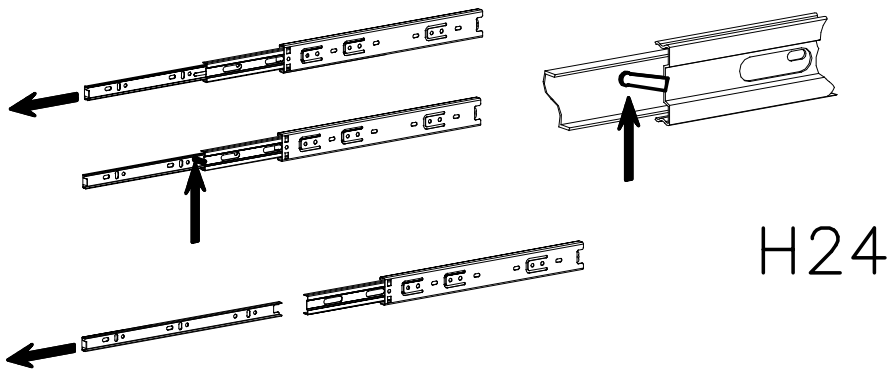
10	834	400	16
----	-----	-----	----

7



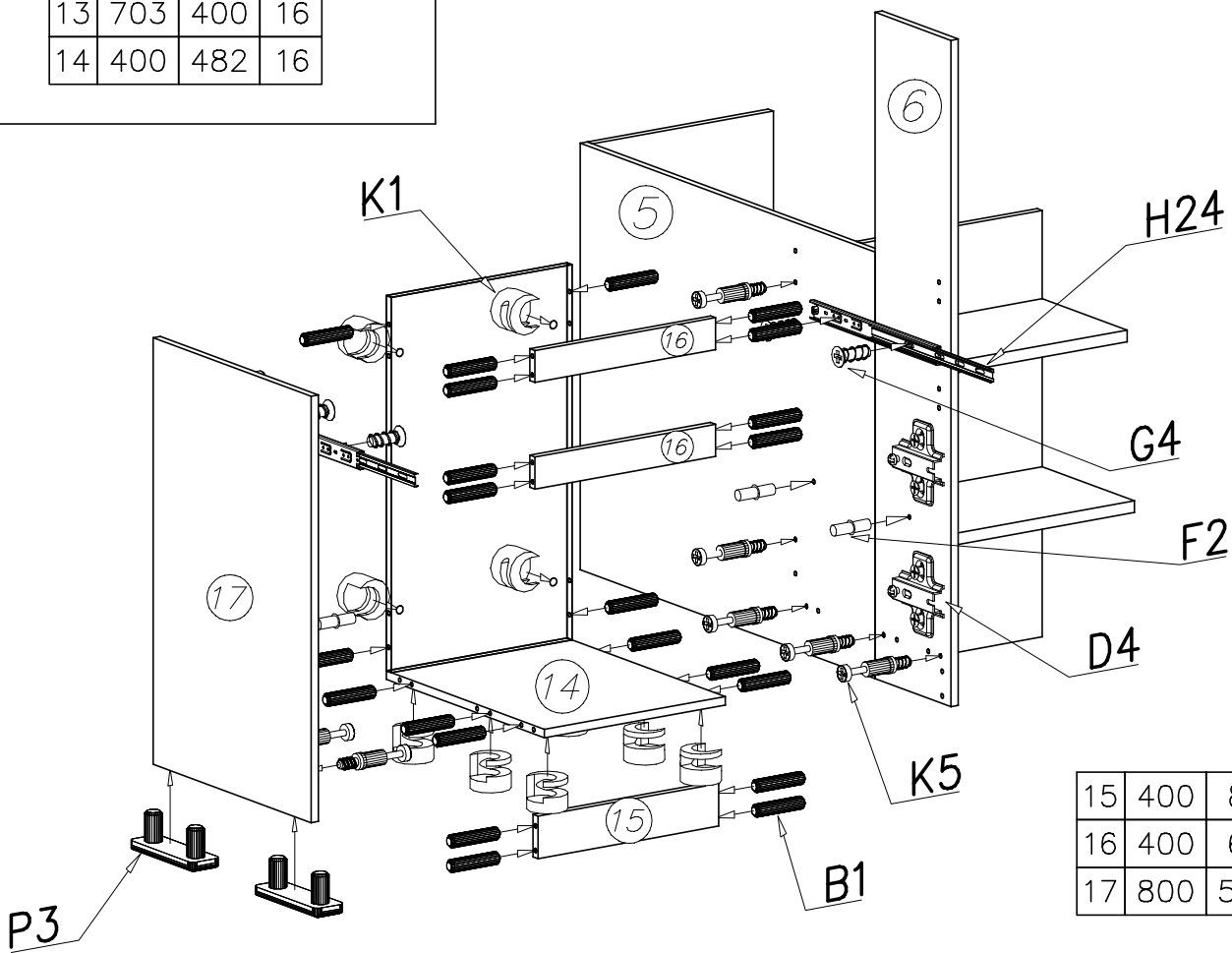
13	703	400	16
14	400	482	16

8

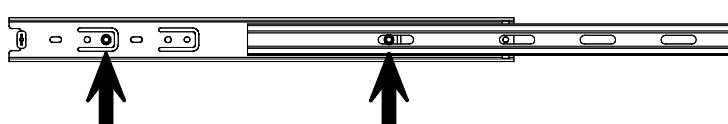
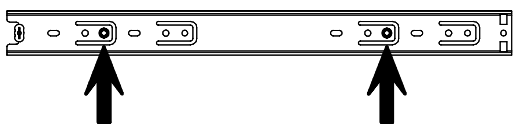


H24

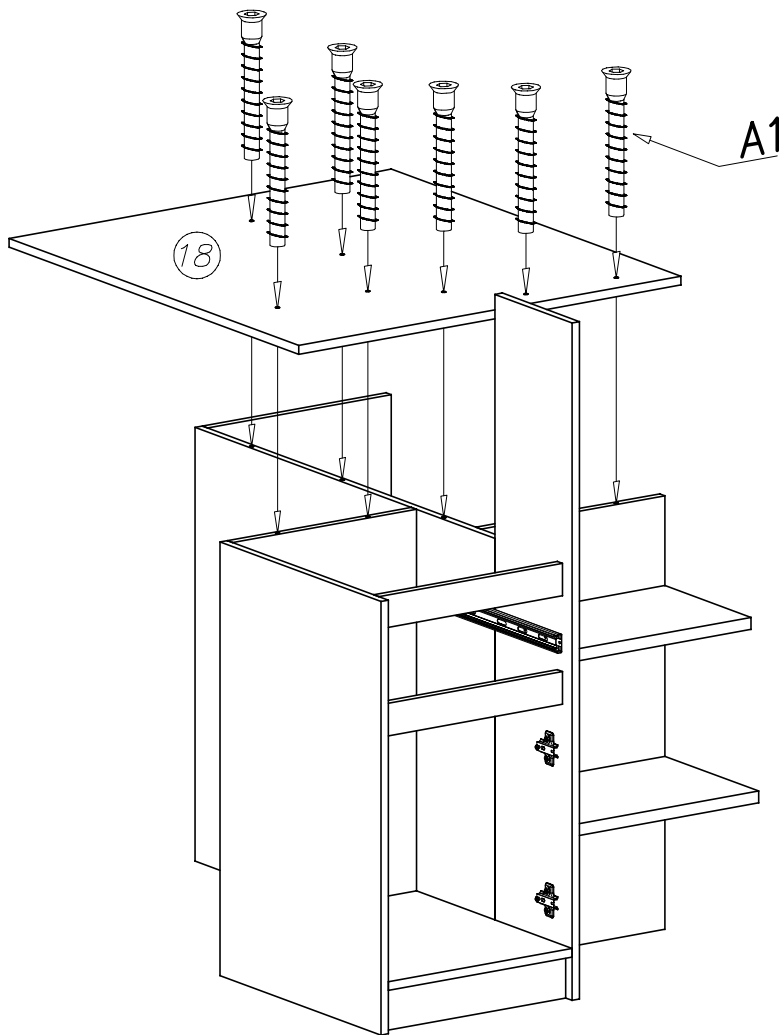
9



15	400	80	16
16	400	60	16
17	800	500	16

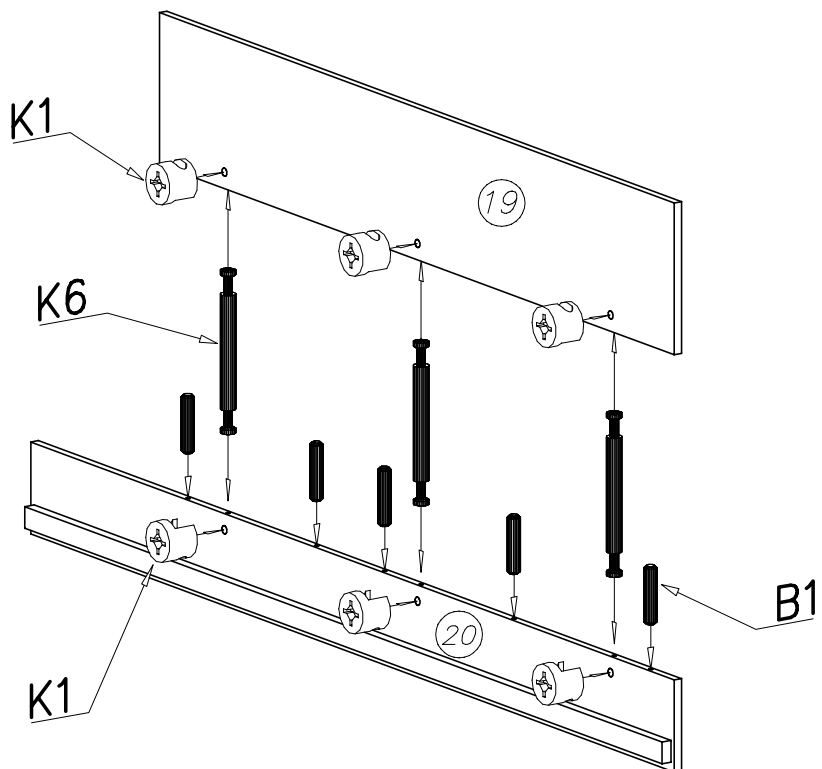


10



18	900	832	16
----	-----	-----	----

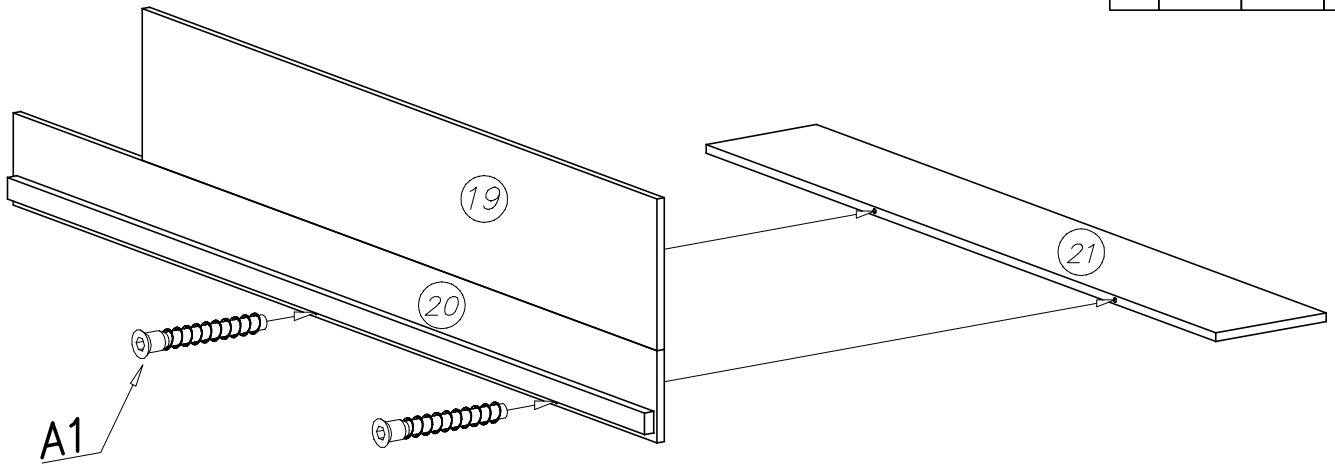
11



19	1600	280	16
20	2000	170	16

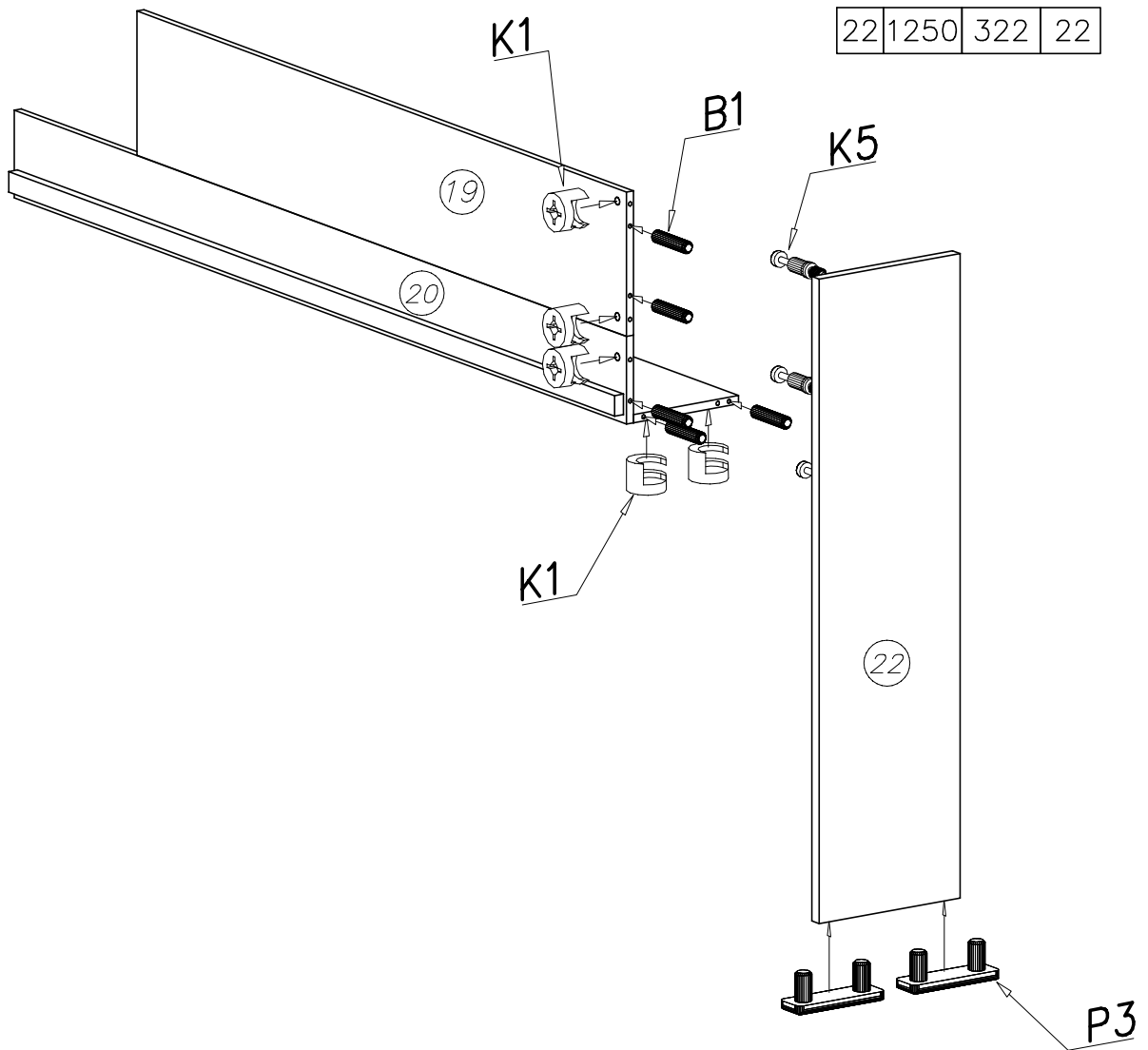
12

21	1584	240	16
----	------	-----	----

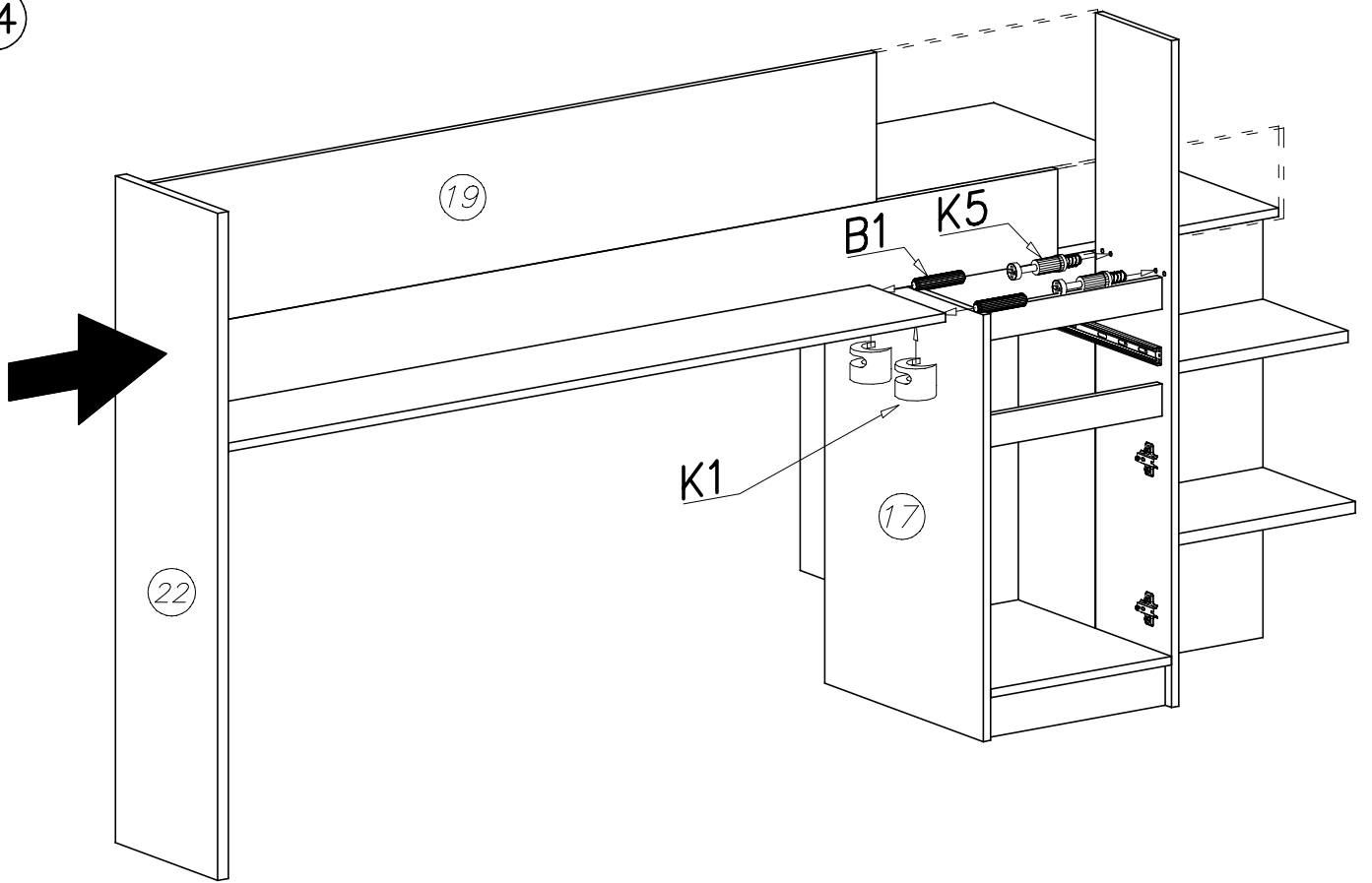


13

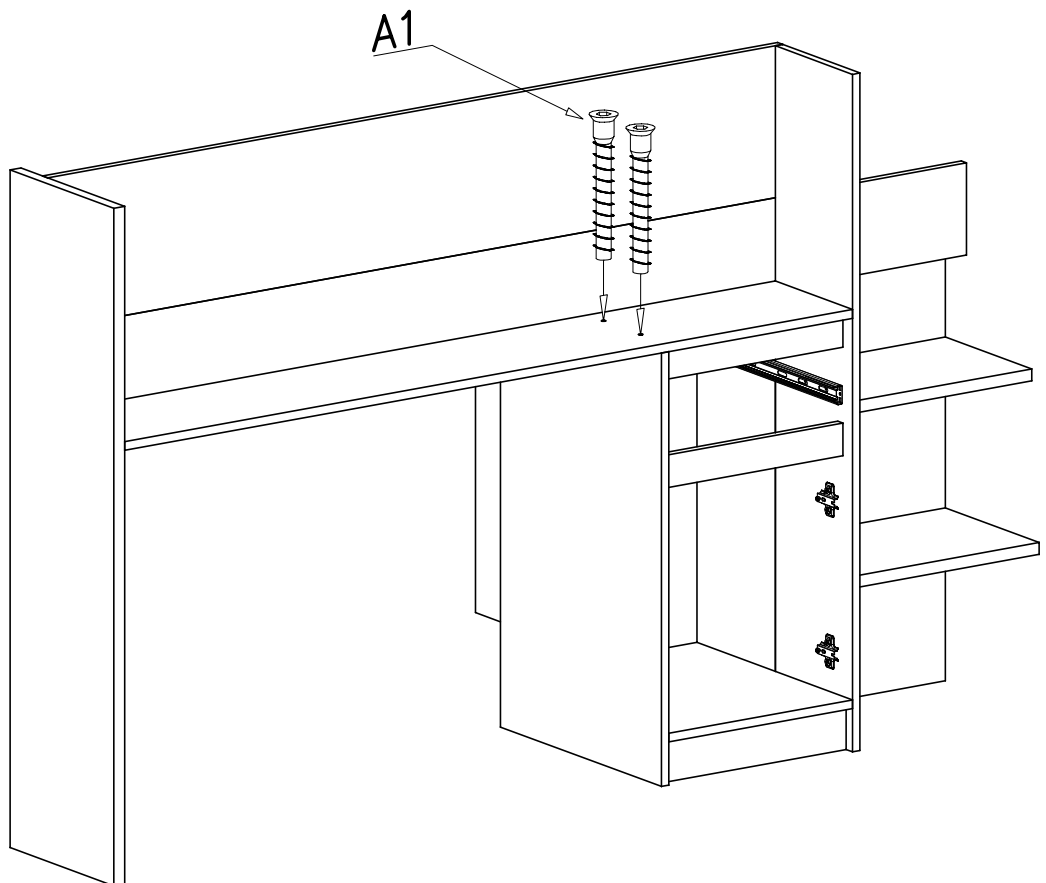
22	1250	322	22
----	------	-----	----



14

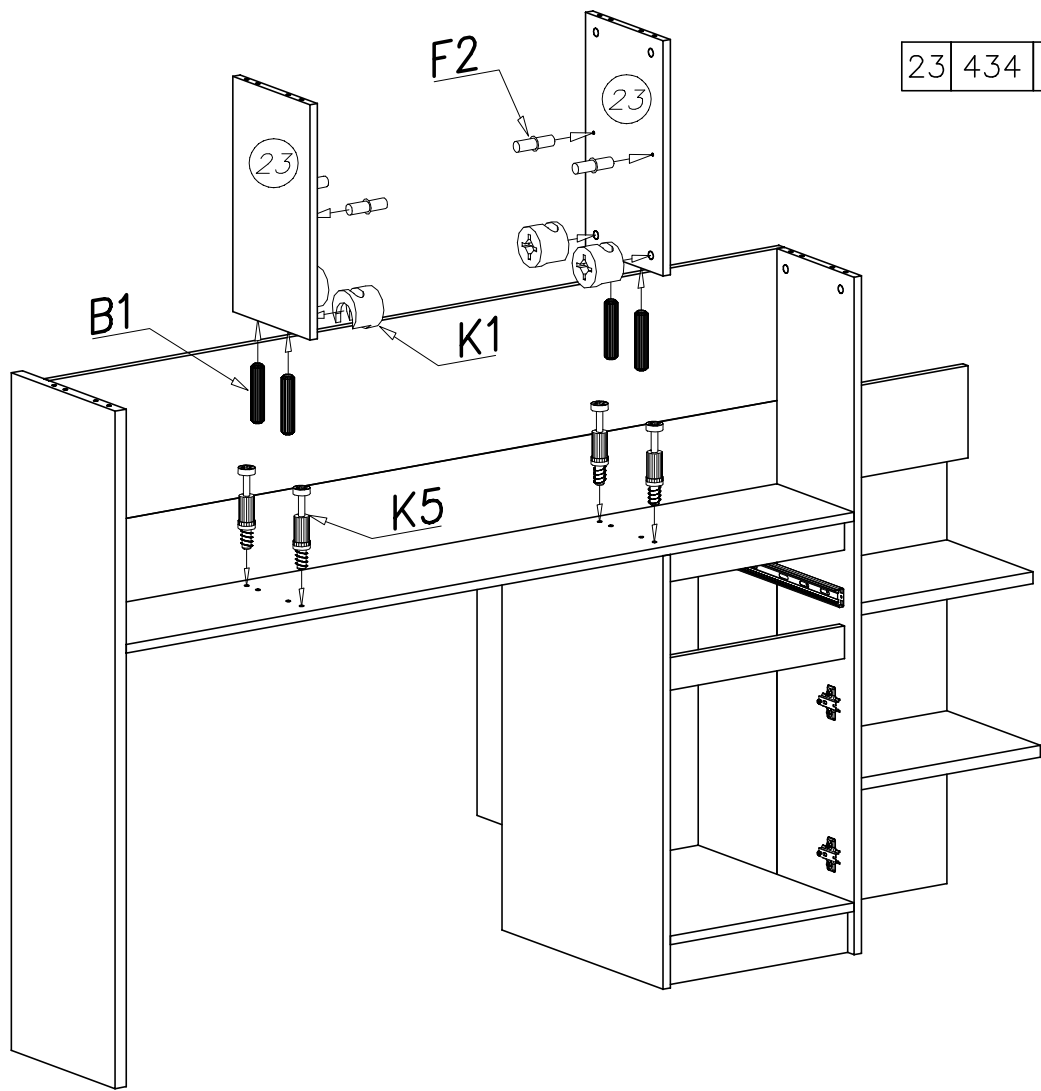


15



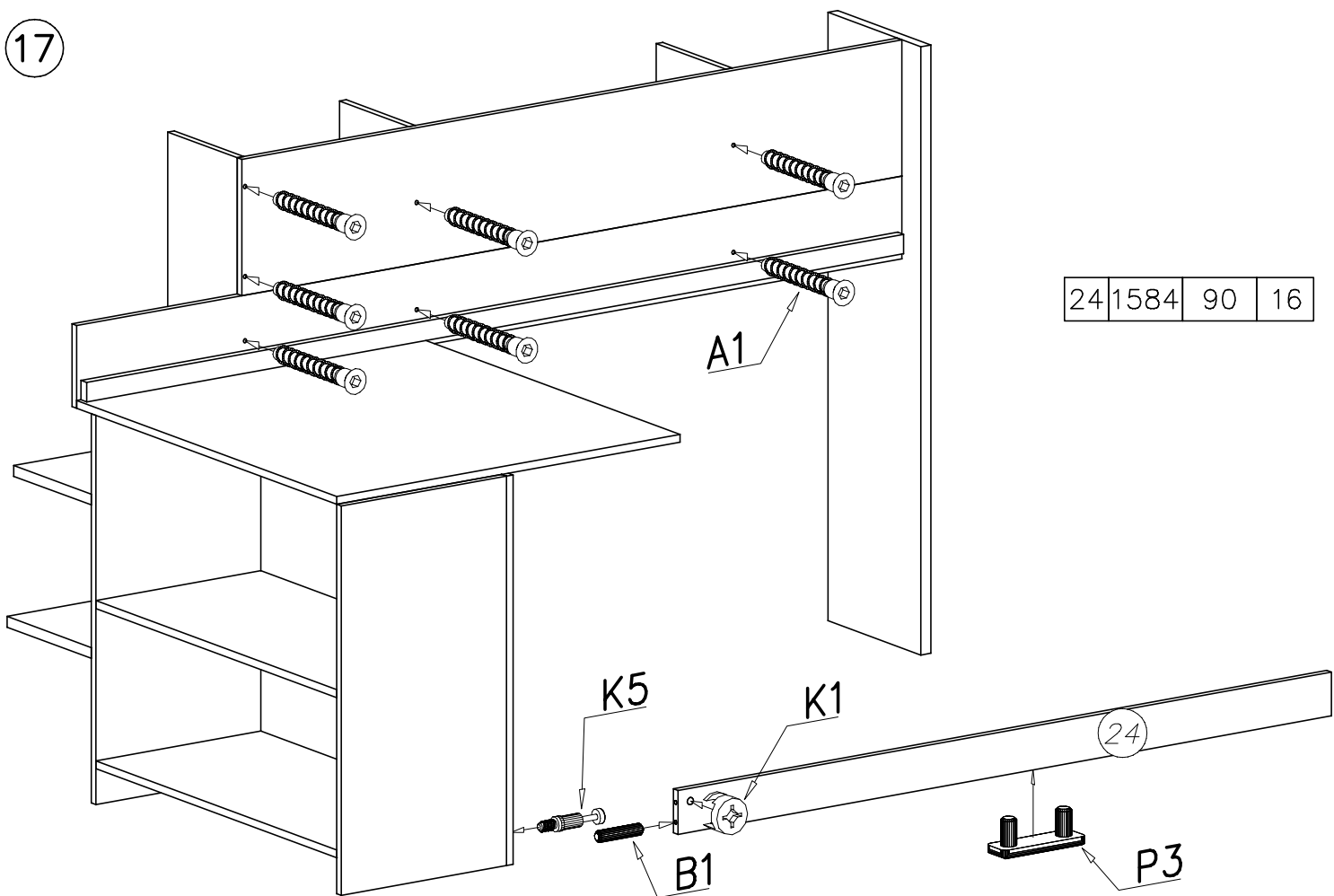
16

23	434	240	16
----	-----	-----	----



17

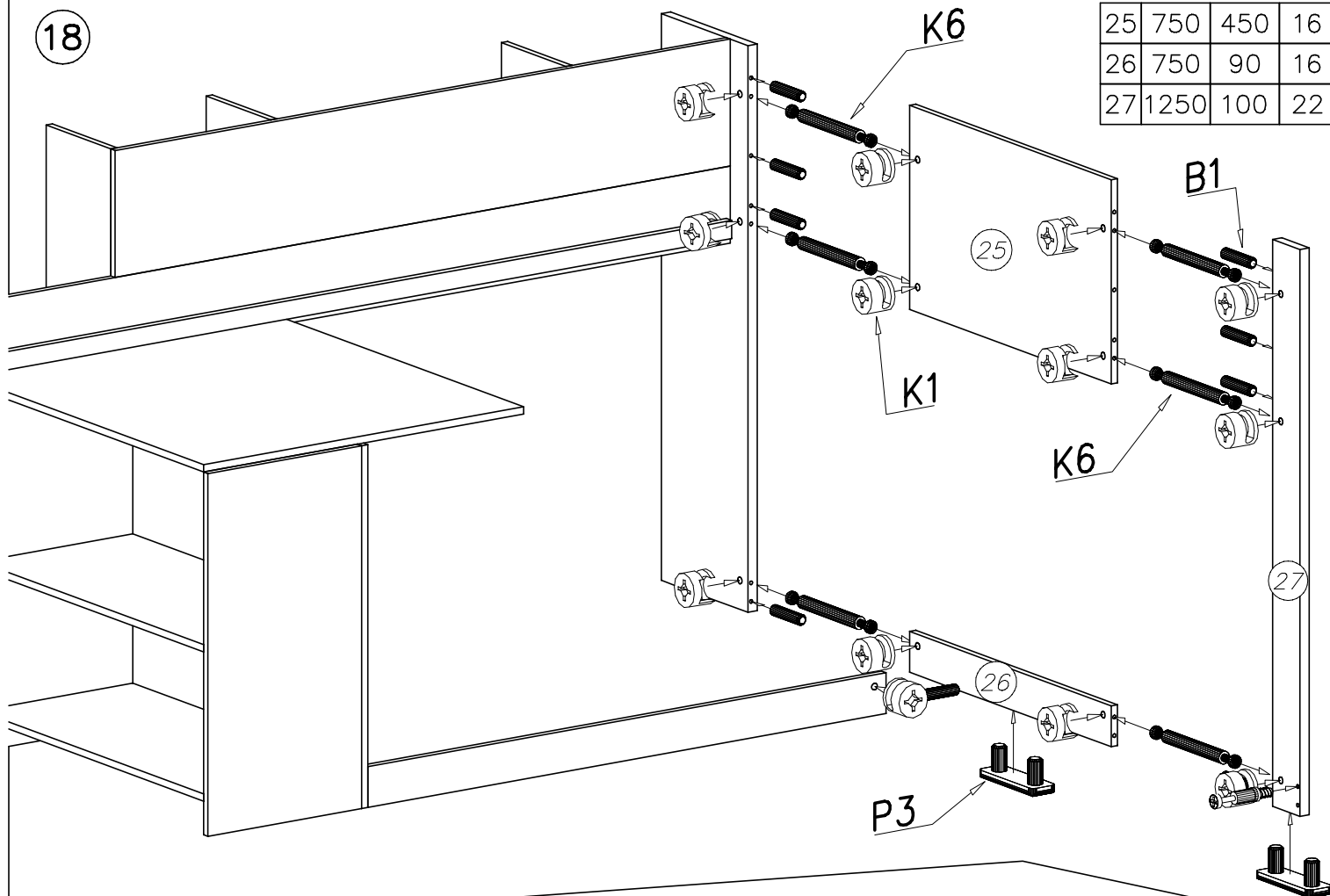
24	1584	90	16
----	------	----	----



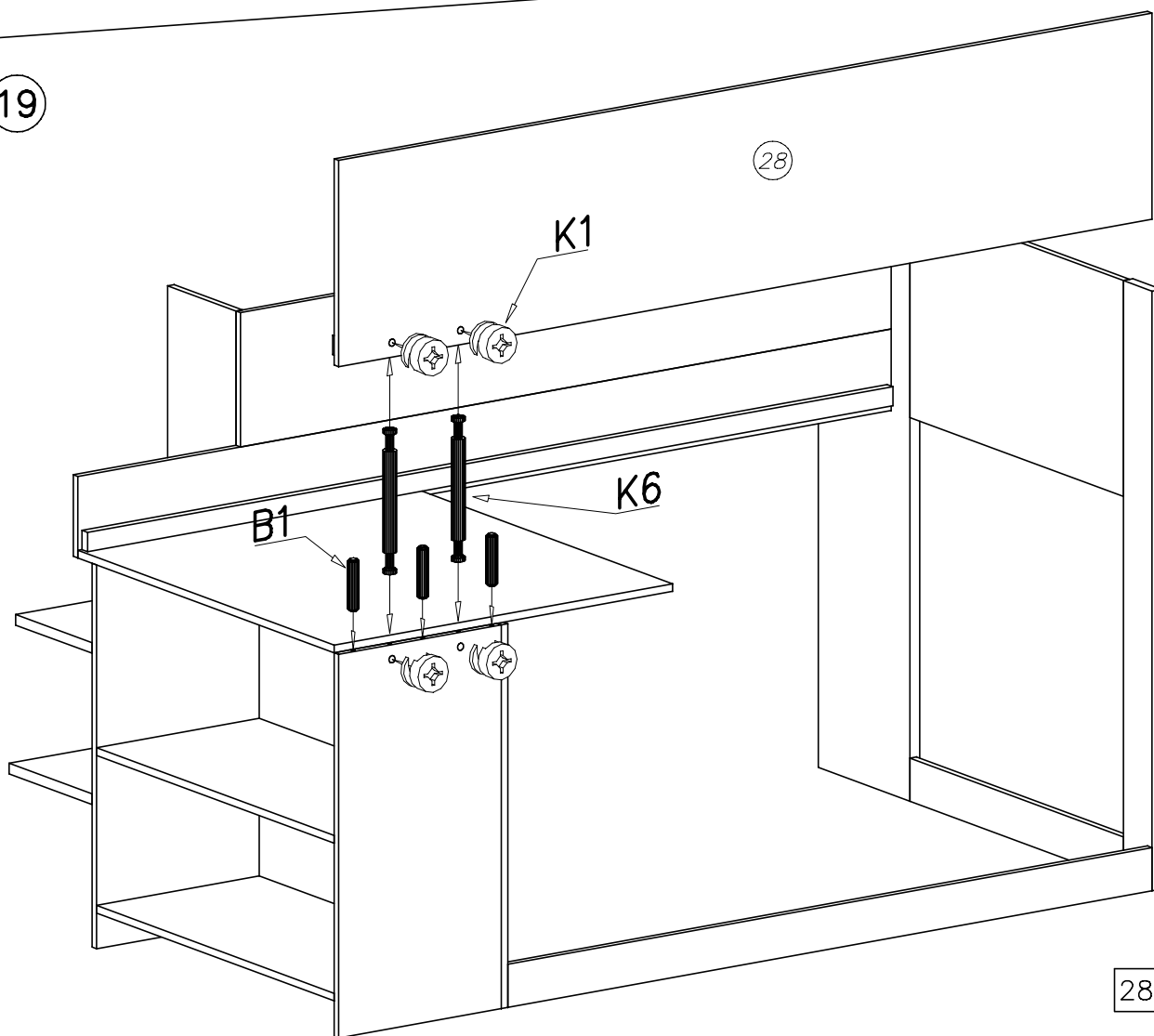


18

25	750	450	16
26	750	90	16
27	1250	100	22

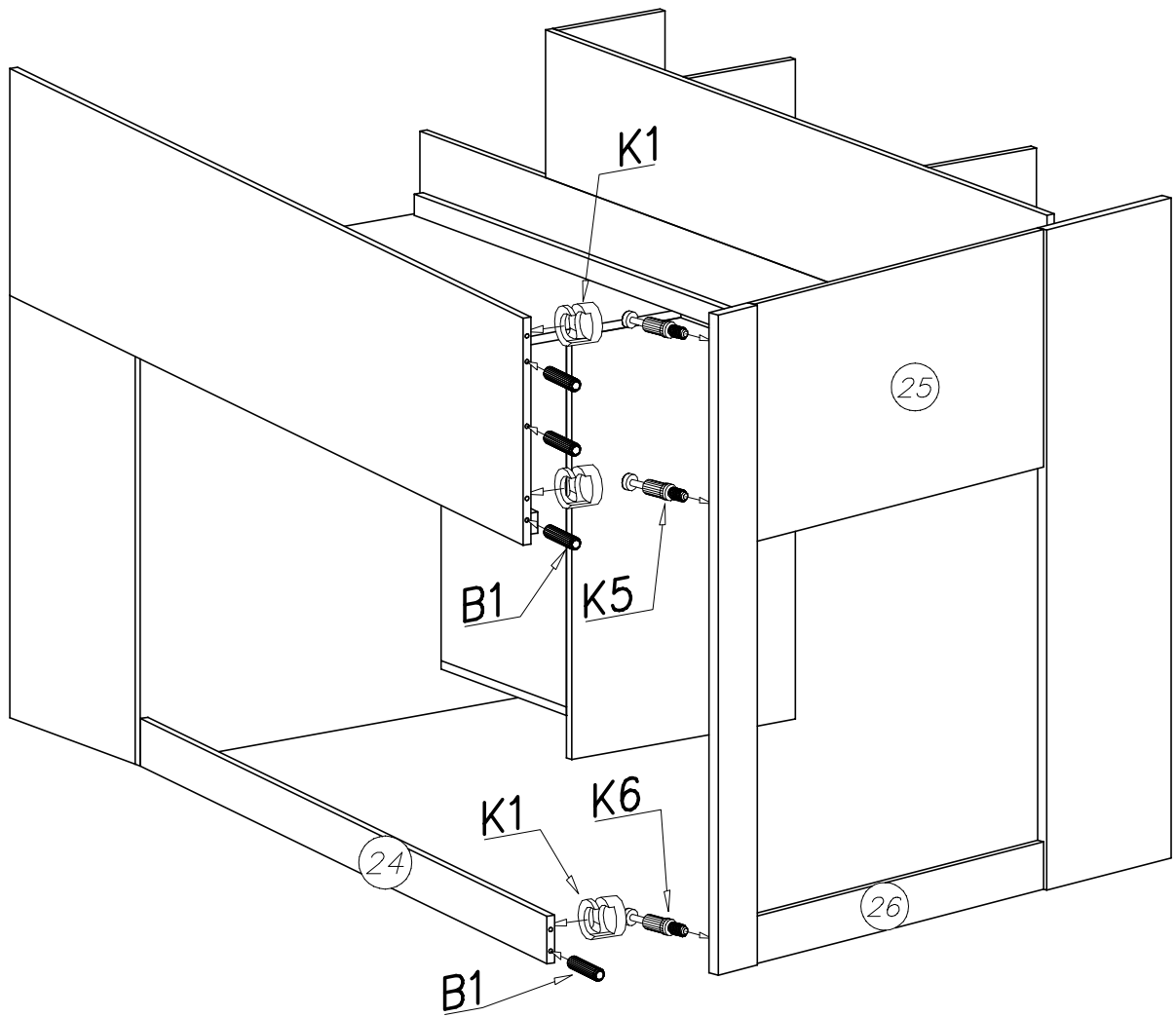


19

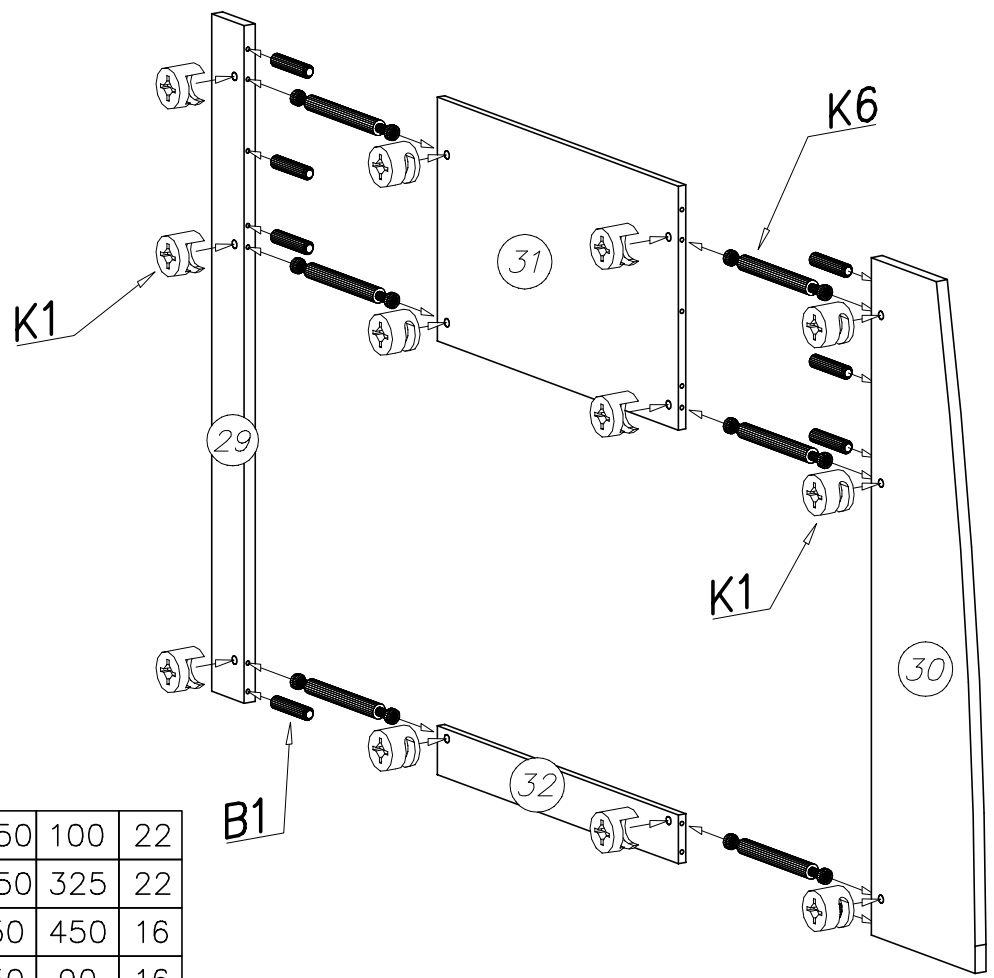


28	2000	430	16
----	------	-----	----

20



21



29	1250	100	22
30	1250	325	22
31	750	450	16
32	750	90	16

22

K5

B1

33

K1

9

B1

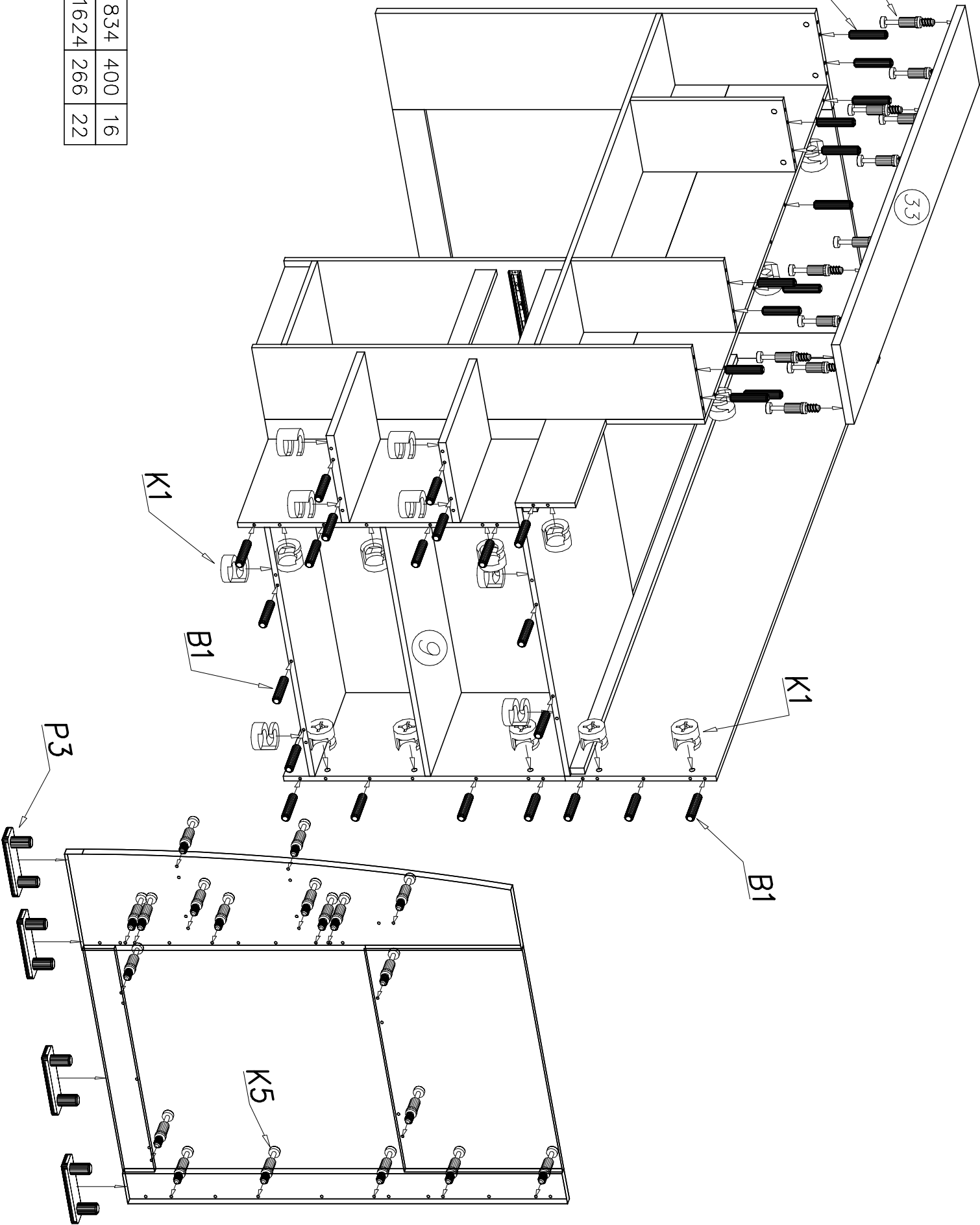
K1

B1

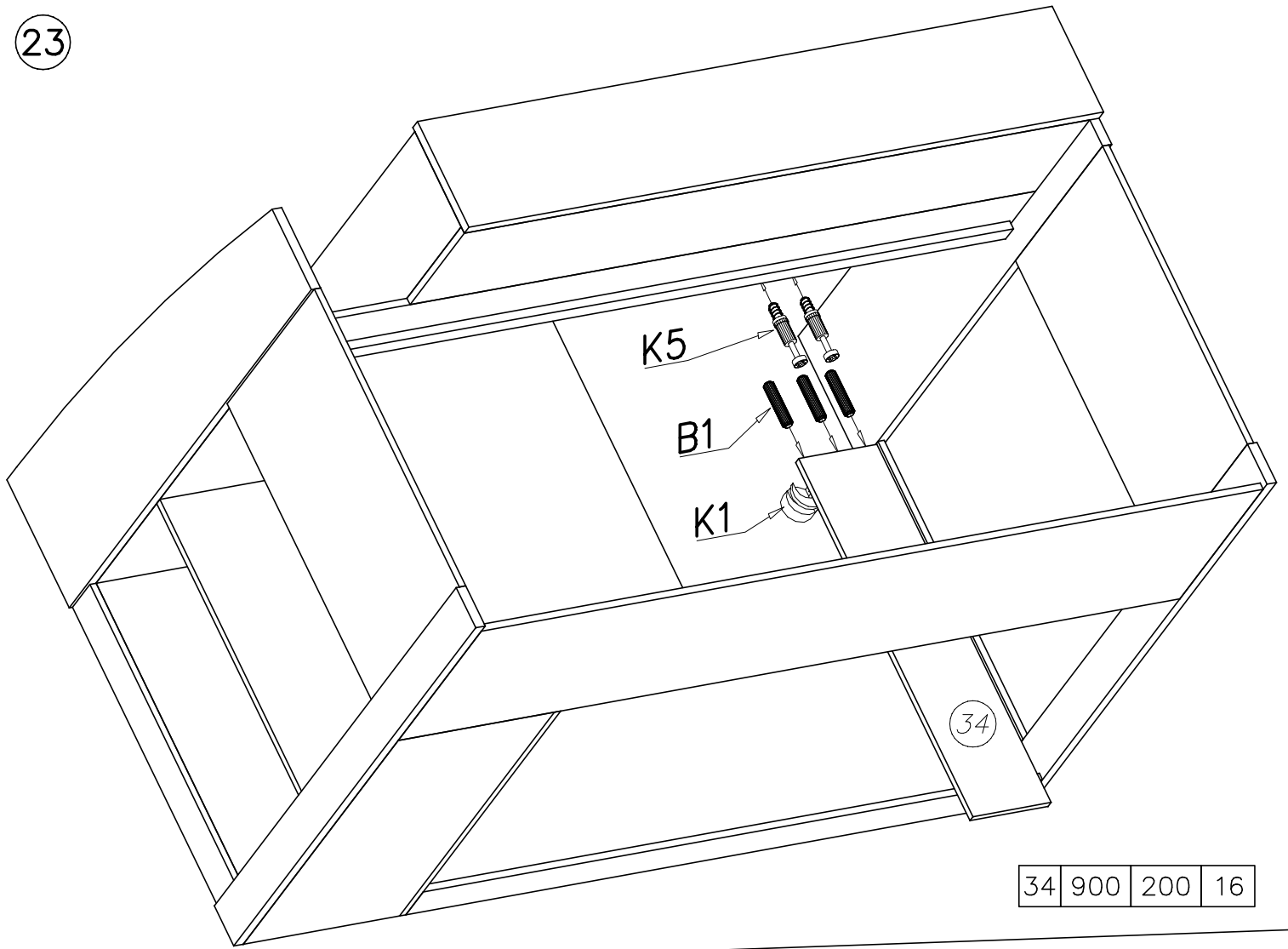
P3

K5

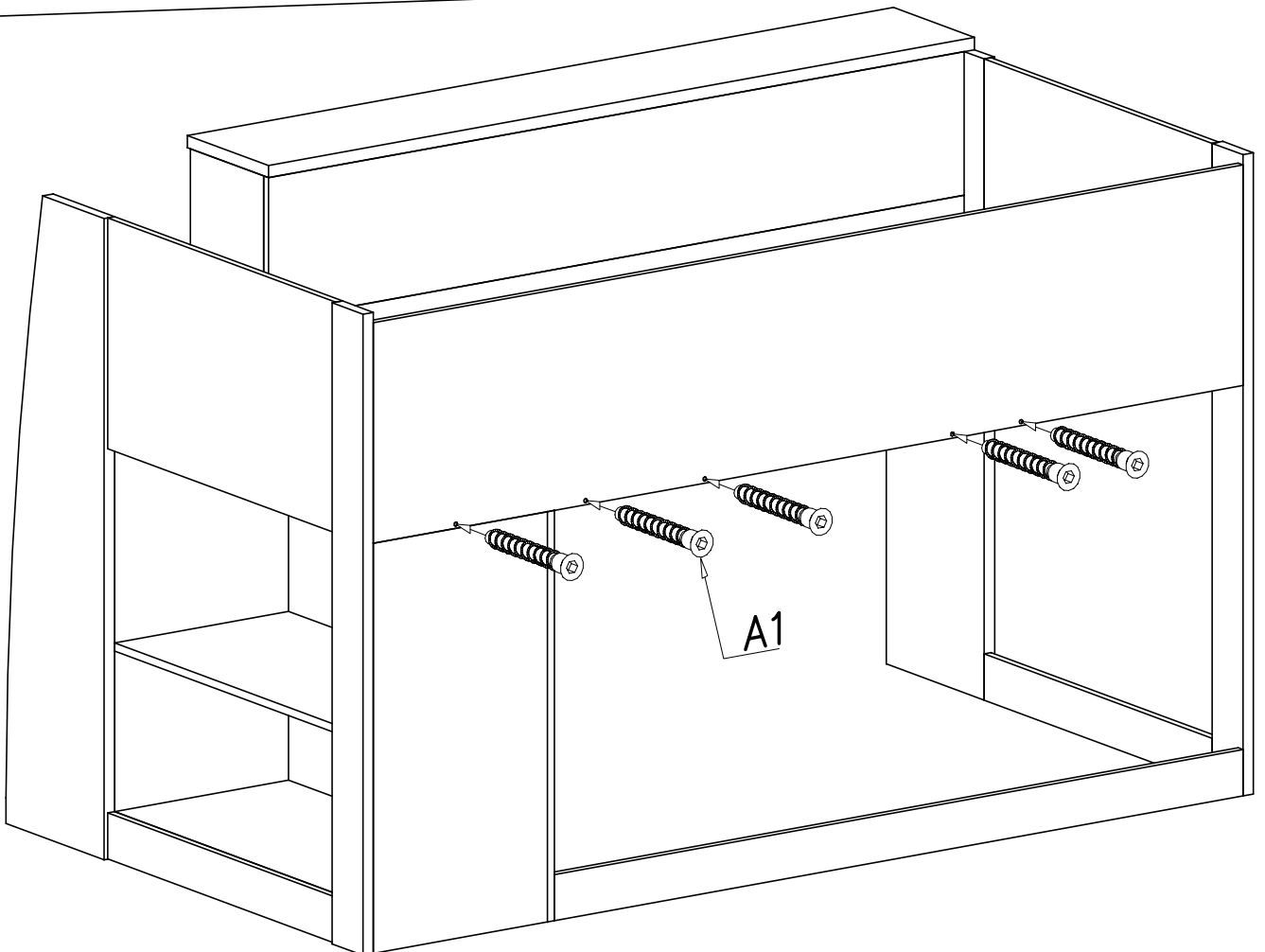
9	834	400	16
33	1624	266	22



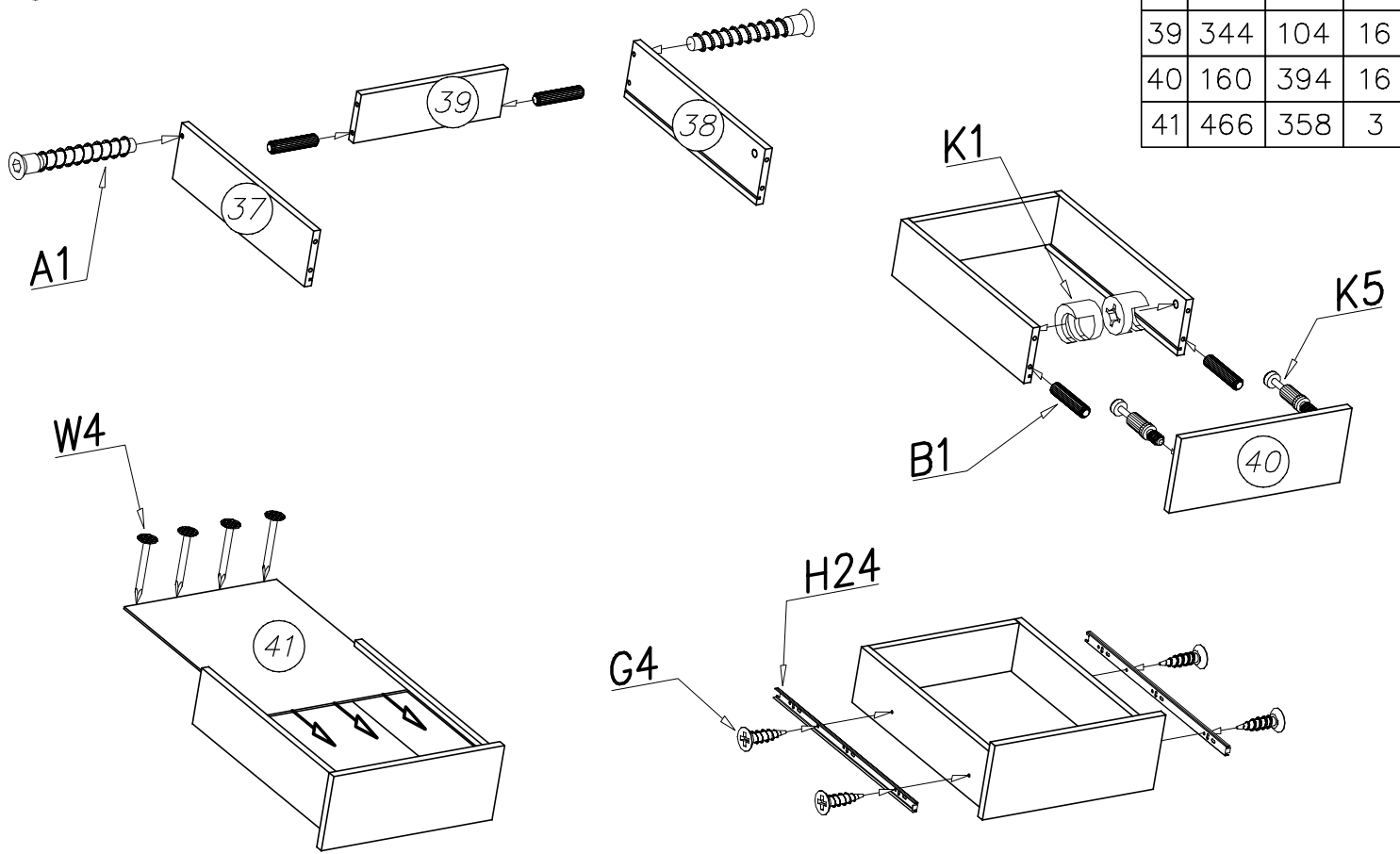
23



24

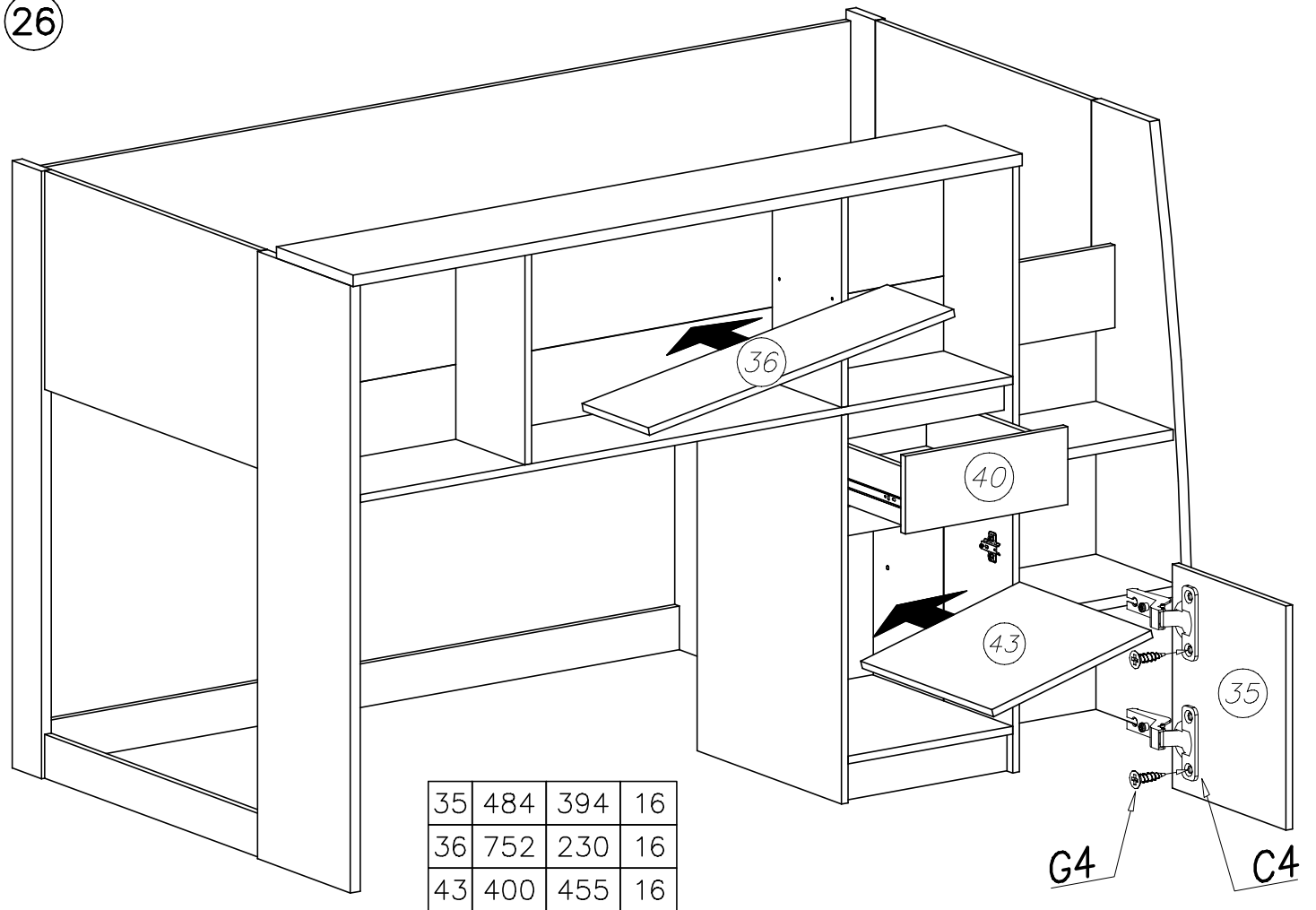


25



37	450	120	16
38	450	120	16
39	344	104	16
40	160	394	16
41	466	358	3

26



35	484	394	16
36	752	230	16
43	400	455	16

G4 C4