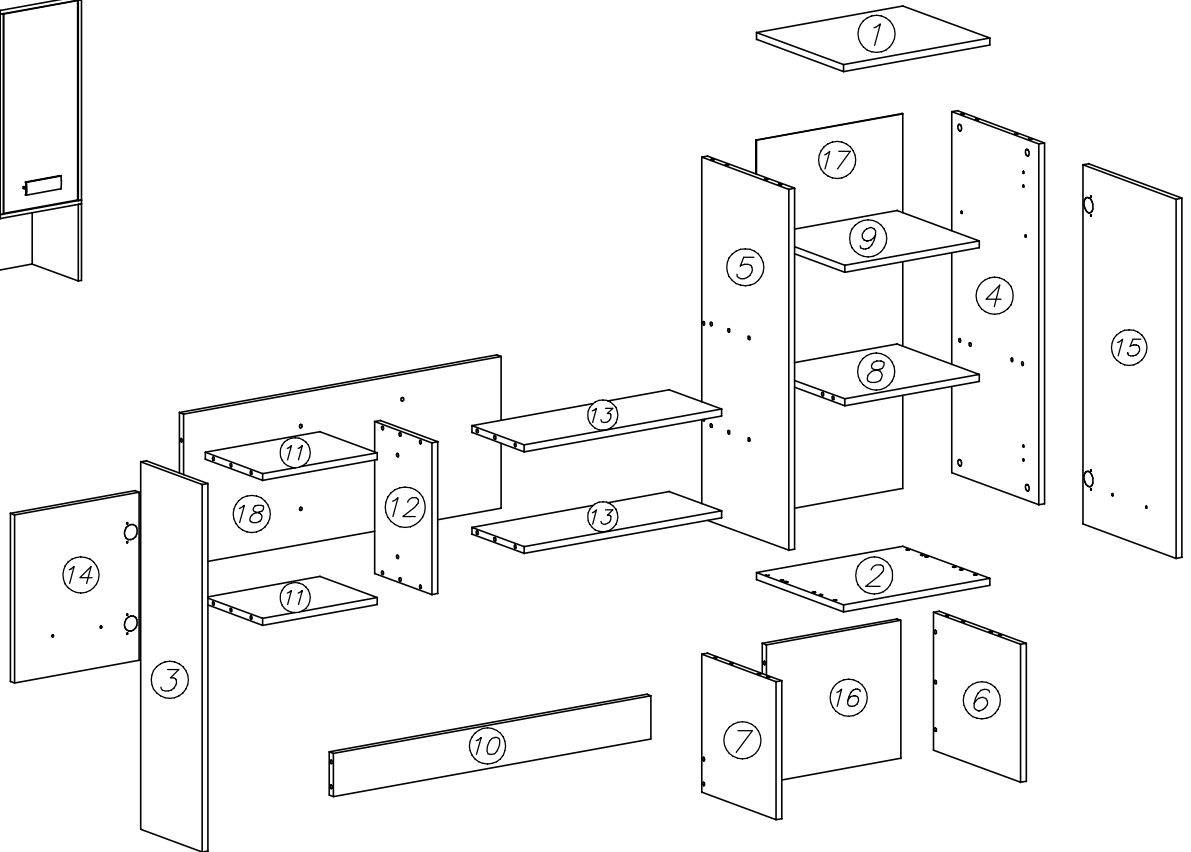
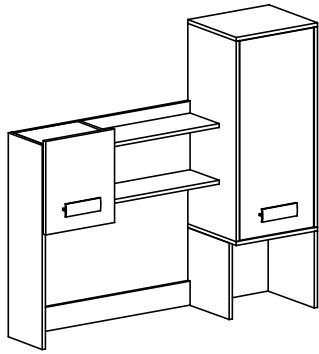
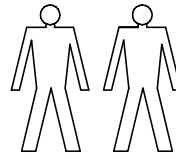
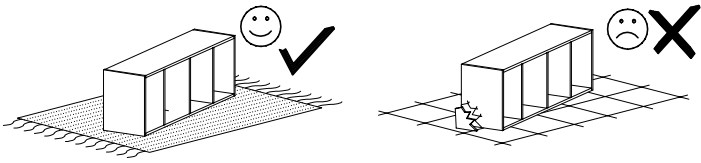
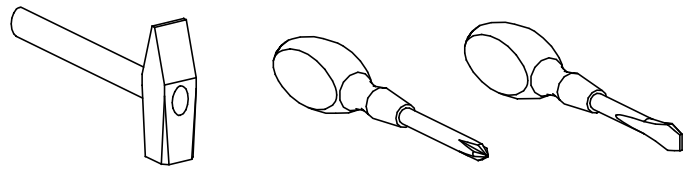


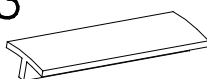
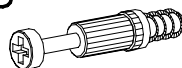
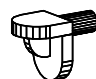

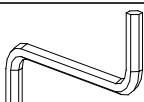
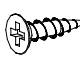



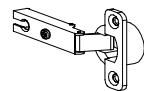
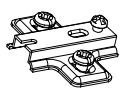
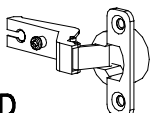

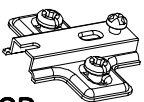
GRANT 12



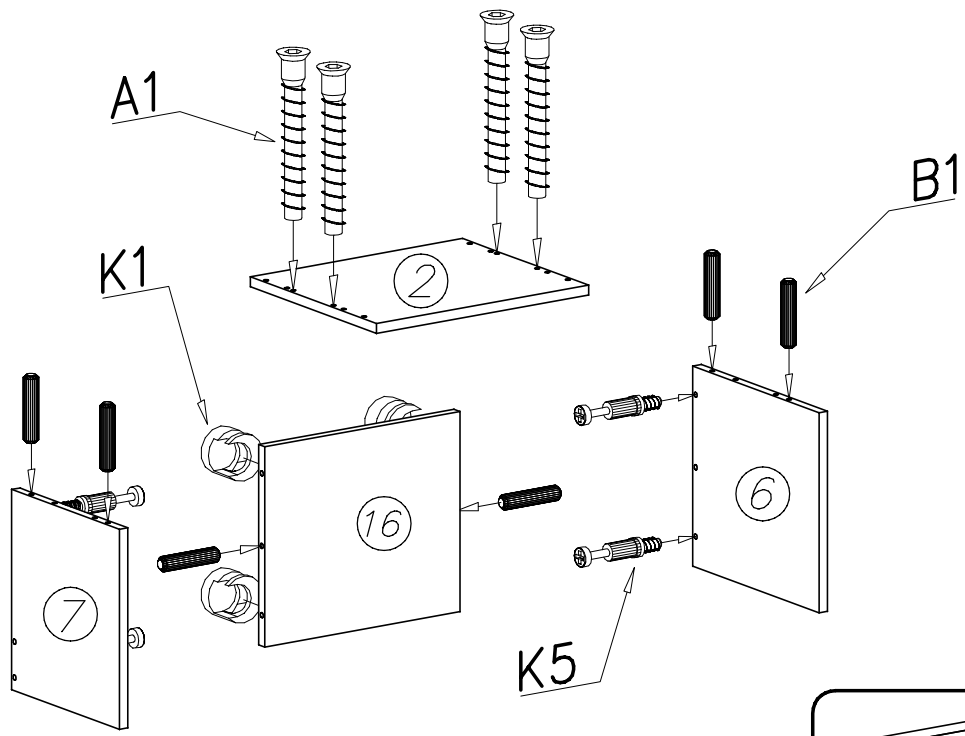
nr	L[mm]	B[mm]	T[mm]	Menge	Colli
1	400	350	16	1	1/1
2	400	340	16	1	1/1
3	852	240	16	1	1/1
4	832	340	16	1	1/1
5	832	340	16	1	1/1
6	325	340	16	1	1/1
7	325	240	16	1	1/1
8	367	318	16	1	1/1

nr	L[mm]	B[mm]	T[mm]	Menge	Colli
9	367	318	16	1	1/1
10	834	100	16	1	1/1
11	313	224	16	2	1/1
12	352	224	16	1	1/1
13	505	204	16	2	1/1

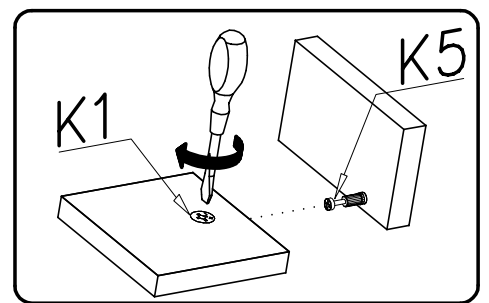
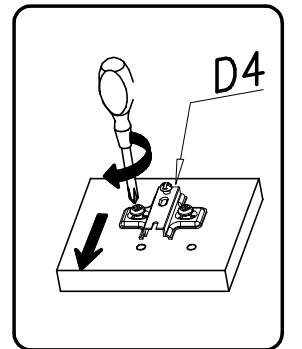
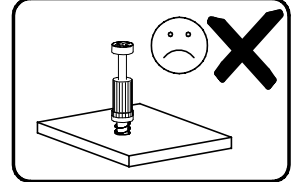
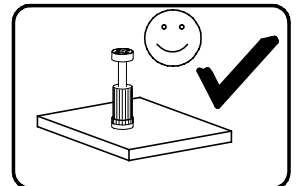
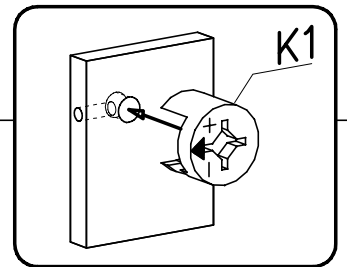
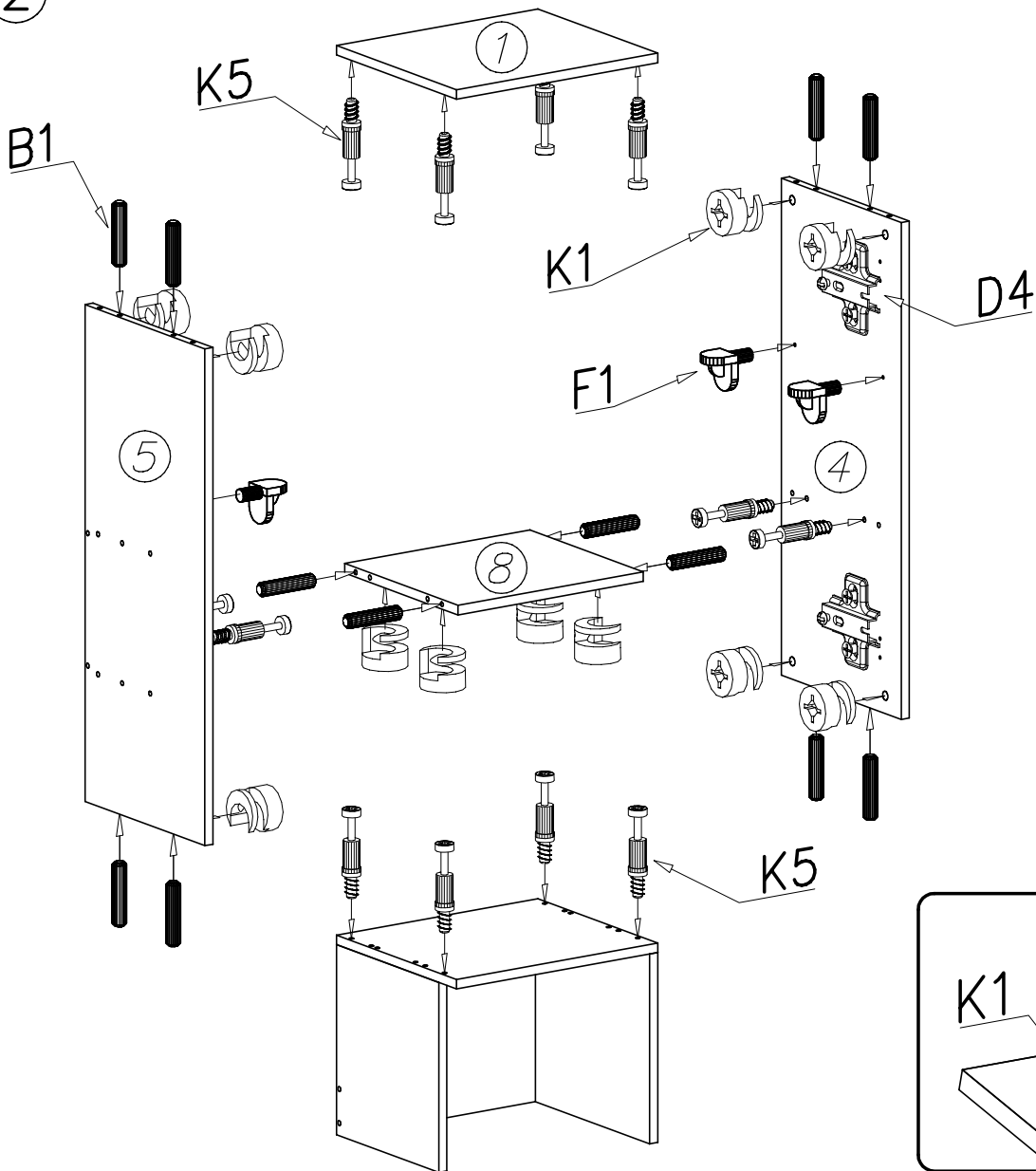
nr	L[mm]	B[mm]	T[mm]	Menge	Colli
14	390	340	16	1	1/1
15	828	362	16	1	1/1
16	325	367	16	1	1/1
17	857	392	3	1	1/1
18	834	352	16	1	1/1

E13  x2	K5  x28	F1  x4	N15  M4x25 x4
W2  4mm x1	G4  4x16 x8	K1  ø15x12 x28	B1  ø8x35 x34
A1  ø7x50 x15	C3  Z35PR x2	D3  PZ35PR x2	C4  Z350D x2
		W4  x24	D4  PZ350D x2

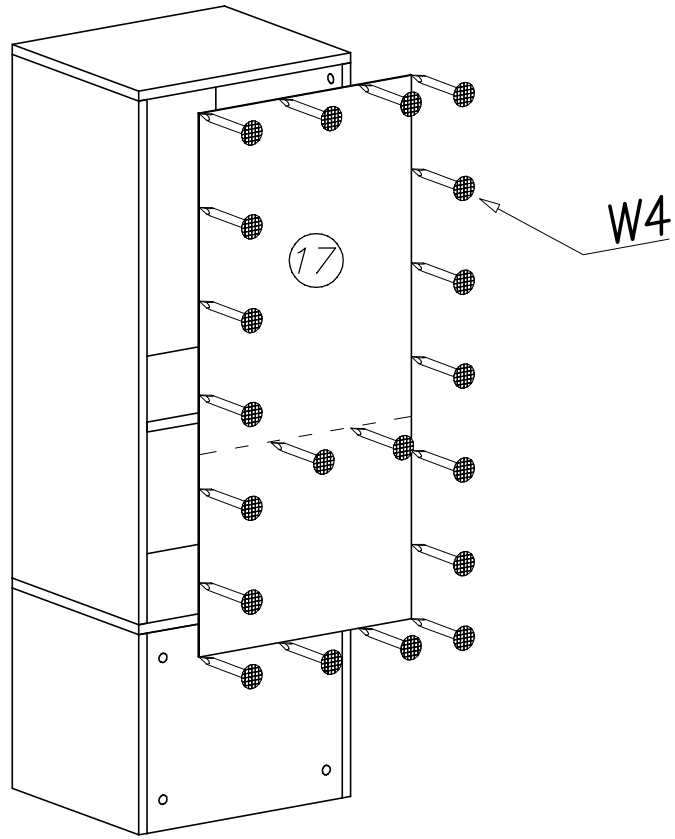
1



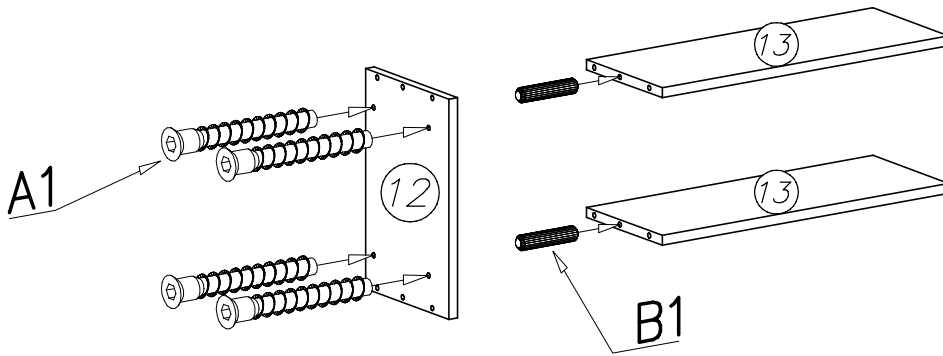
2



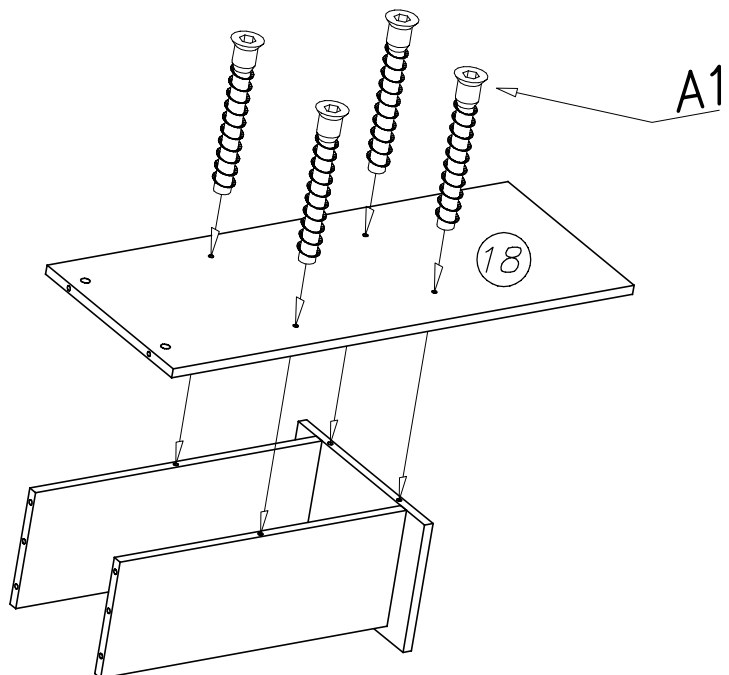
3



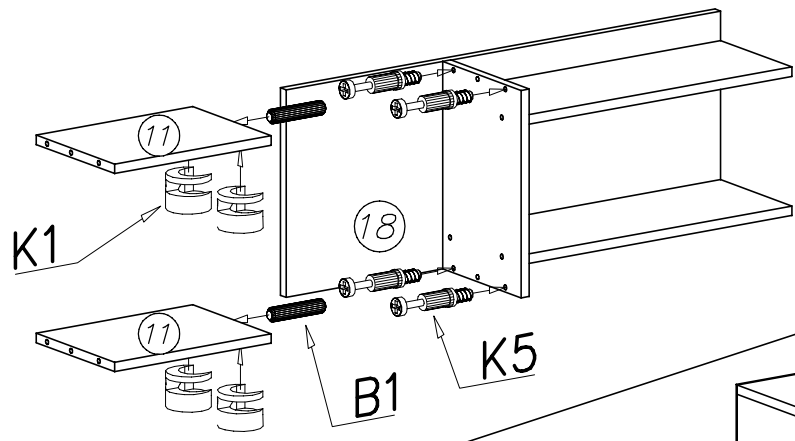
4



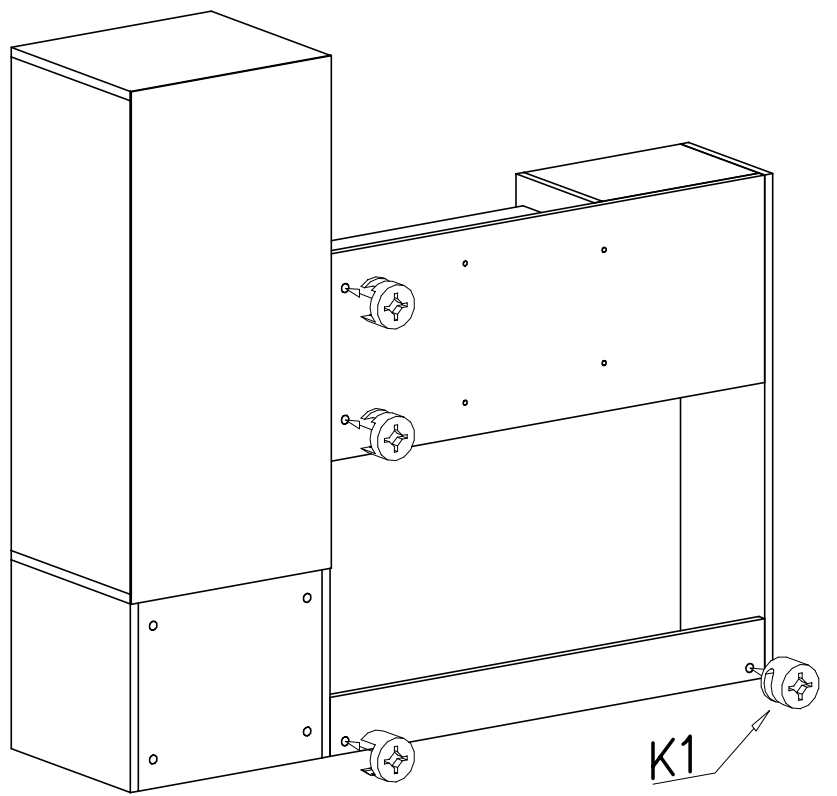
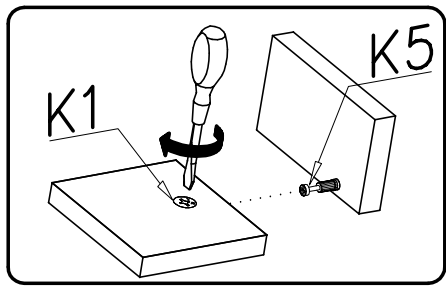
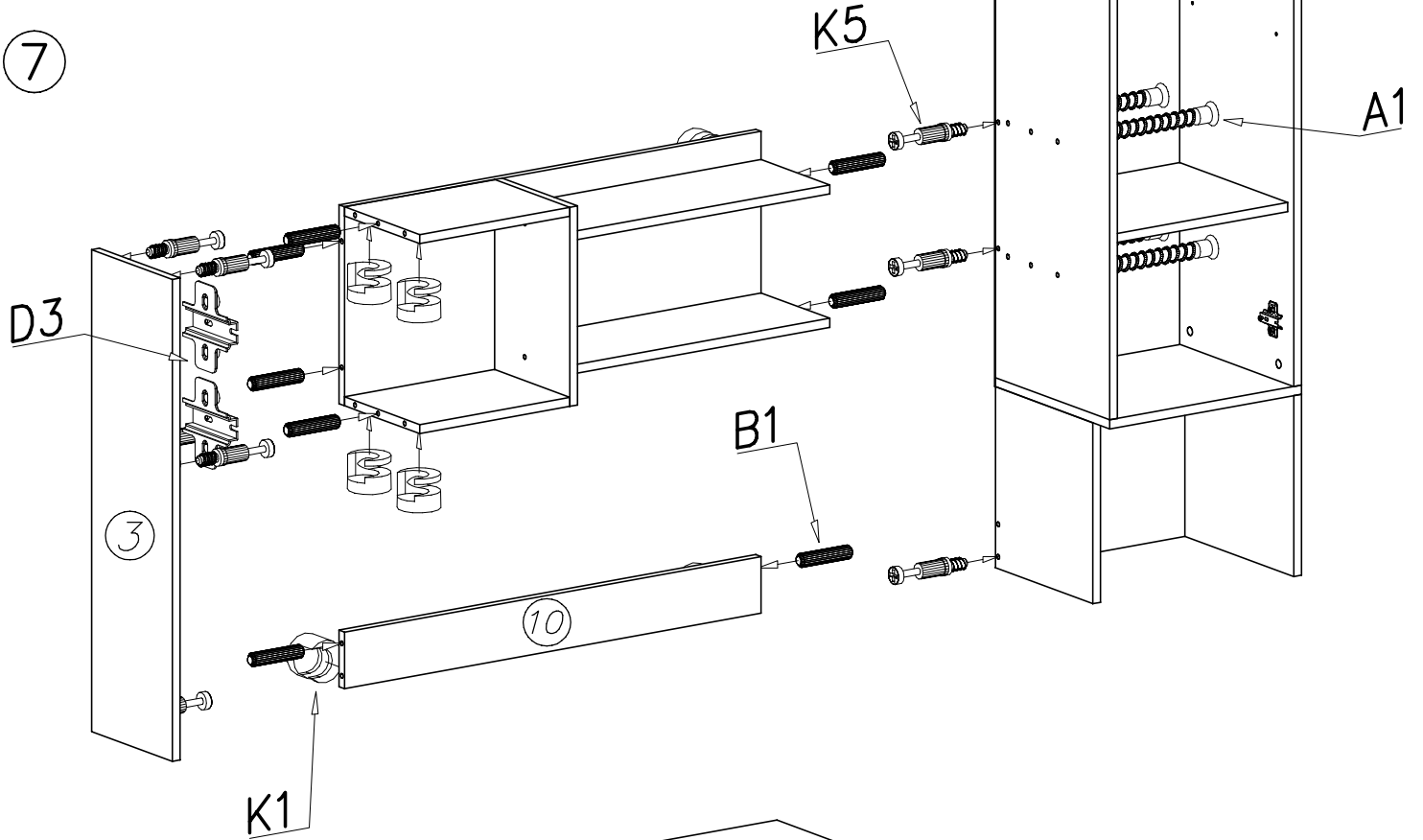
5



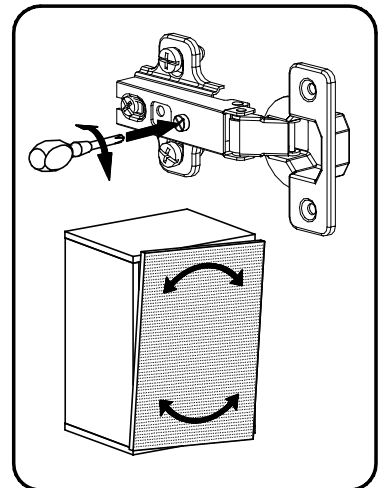
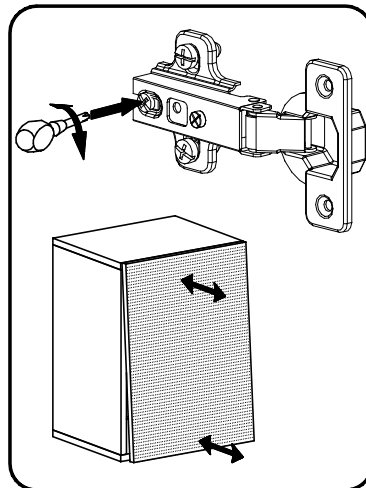
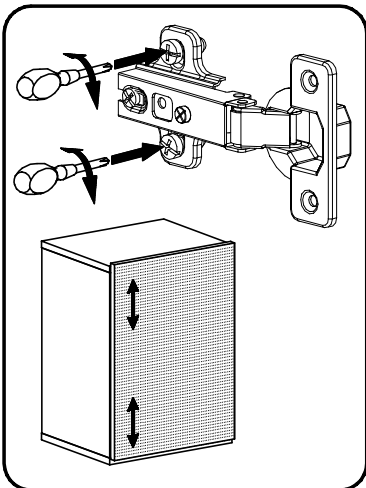
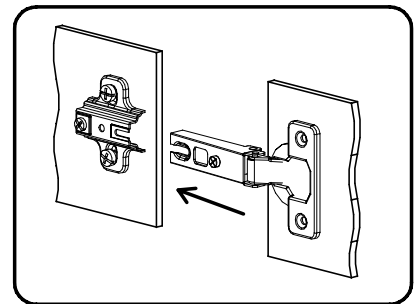
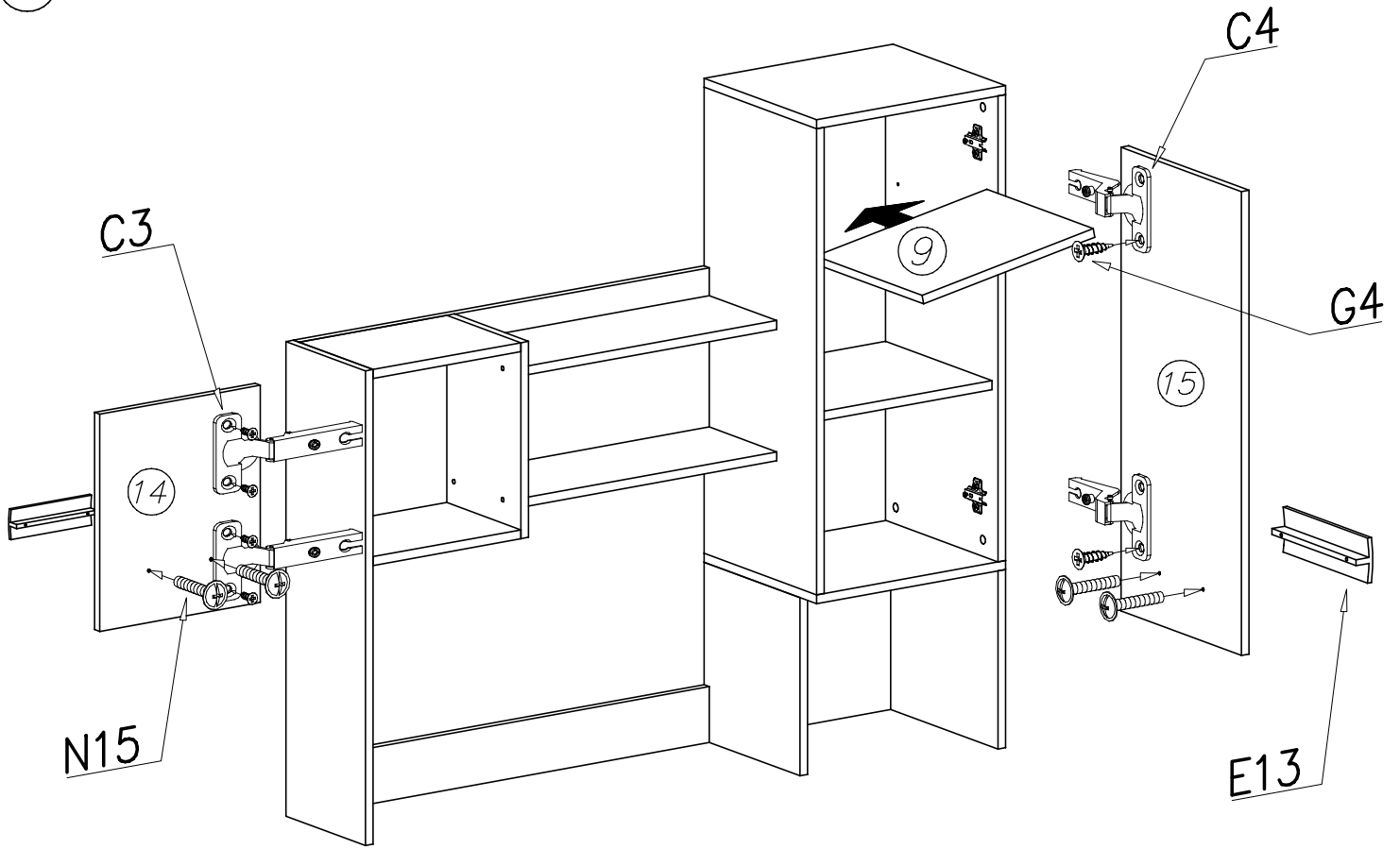
6



7



8



9

