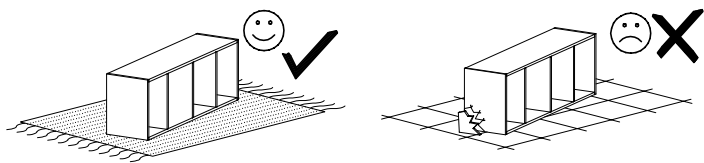


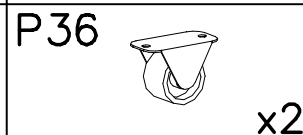
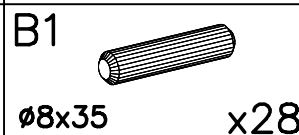
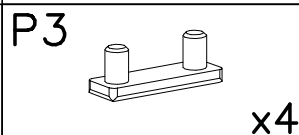
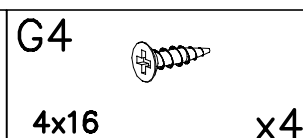
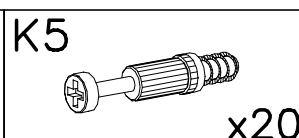
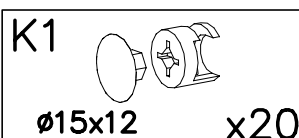
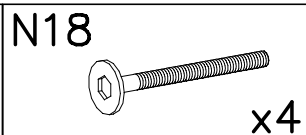
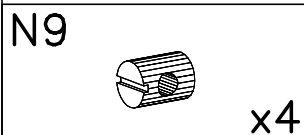
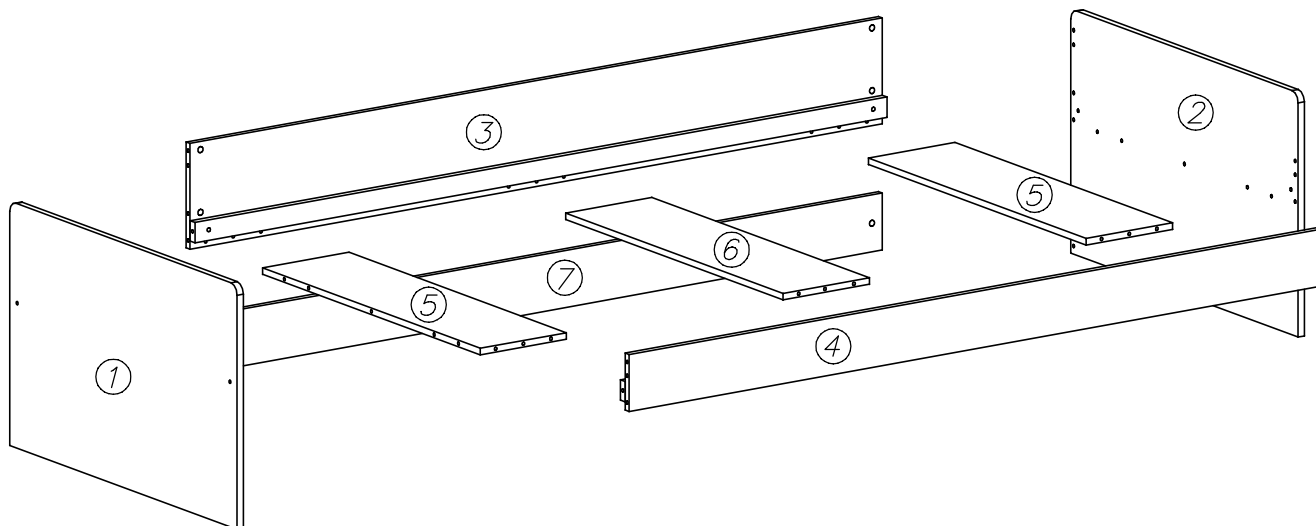
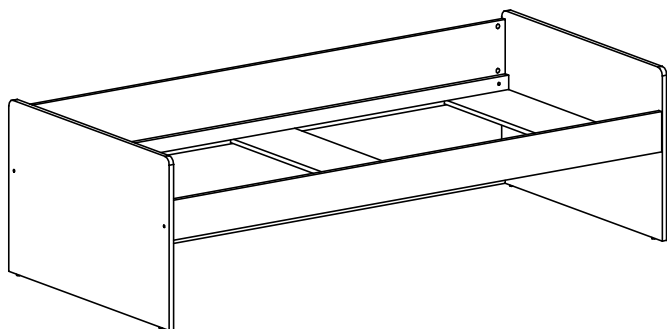
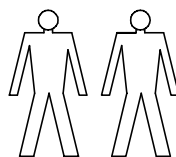
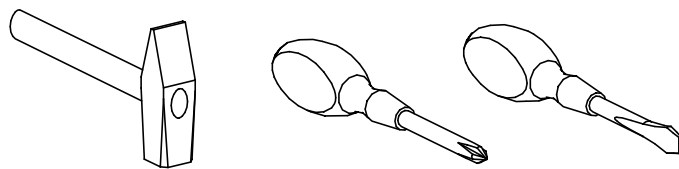
PRZED ROZPOCZĘCIEM MONTAŻU ZAPOZNAĆ SIĘ Z INSTRUKCJĄ

Narzędzia niezbędne do montażu (nie dostarczane przez producenta)

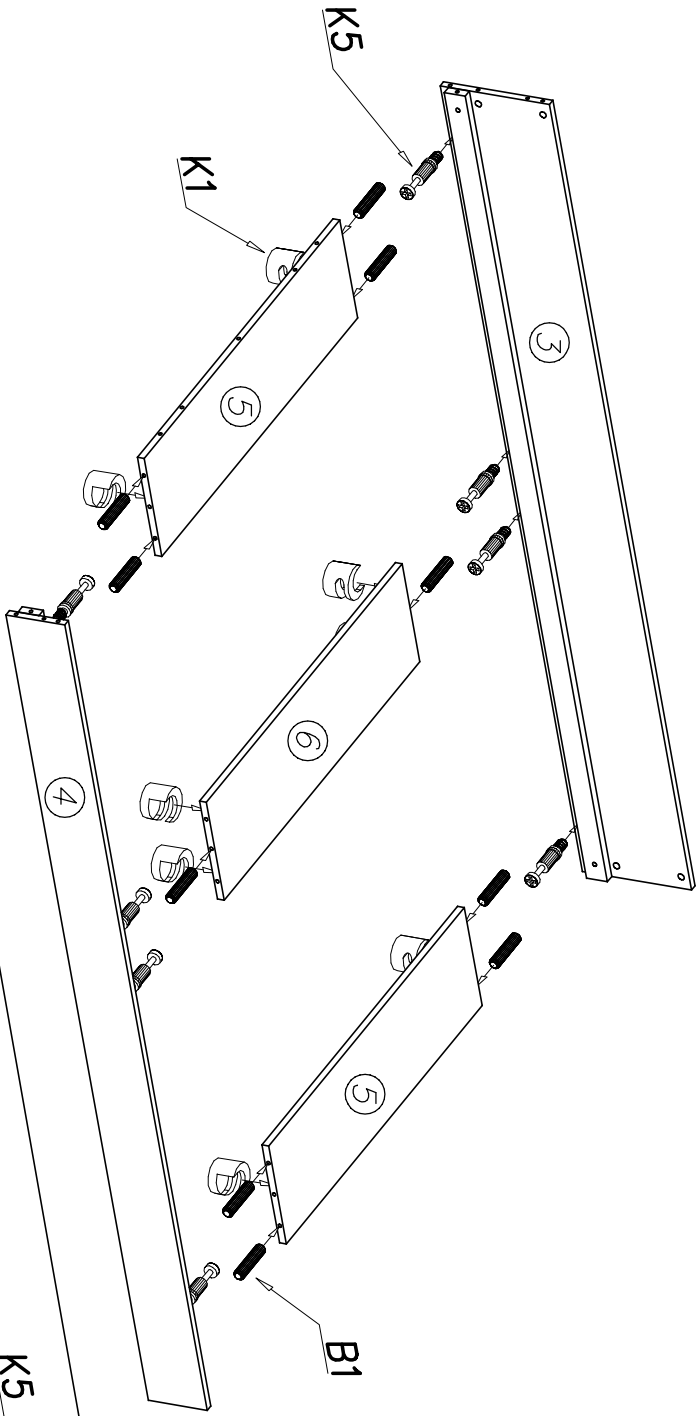
# GRANT Łóżko



MONTOWAĆ NA MIEKKIM PODŁOŻU TYPU: KOC, DYWAN.



1



2

