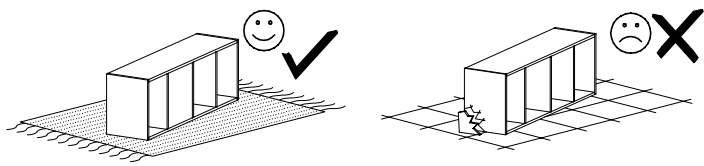


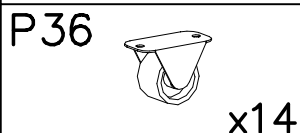
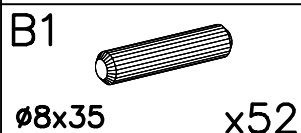
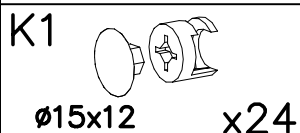
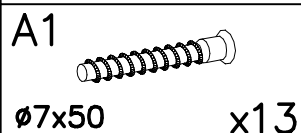
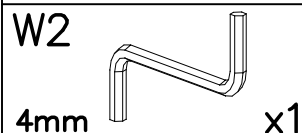
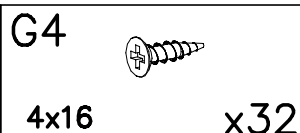
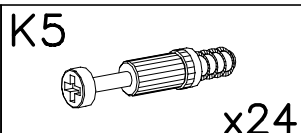
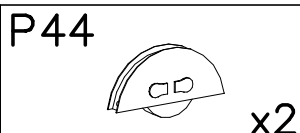
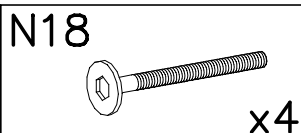
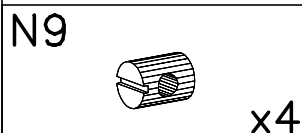
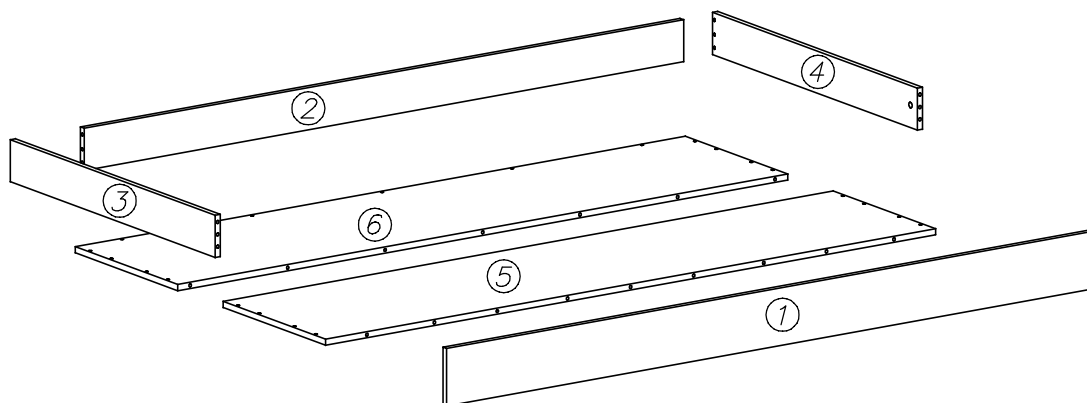
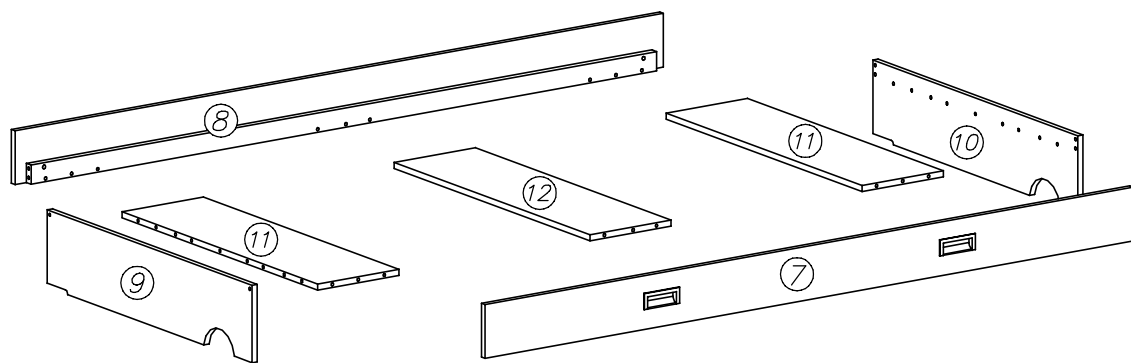
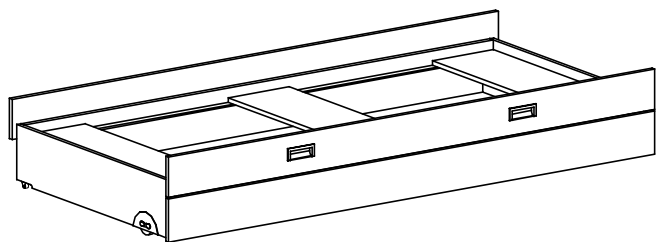
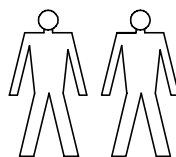
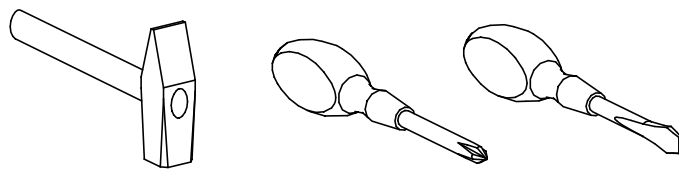
PRZED ROZPOCZĘCIEM MONTAŻU ZAPOZNAĆ SIĘ Z INSTRUKCJĄ

Narzędzia niezbędne do montażu (nie dostarczane przez producenta)

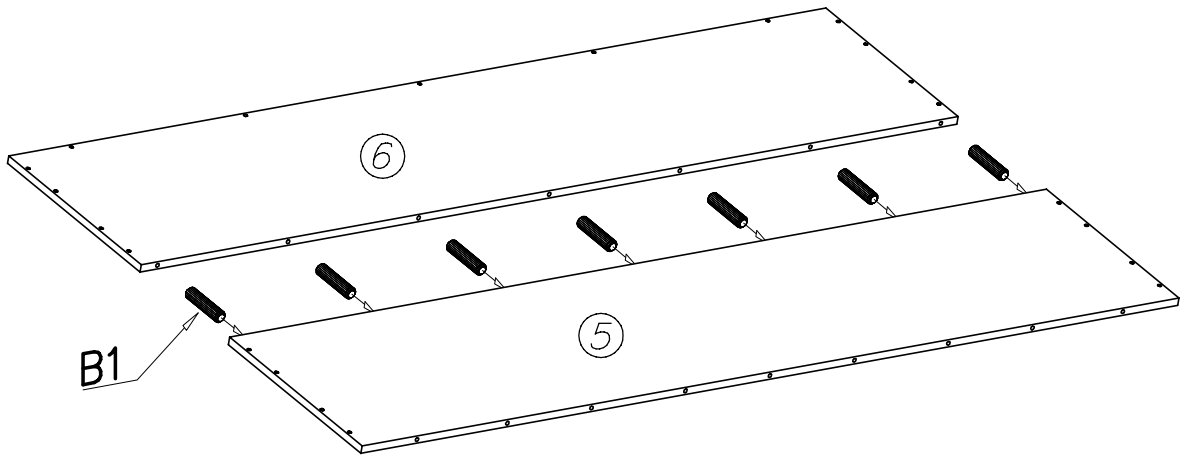
# GRANT dodatkowe spanie i szuflada



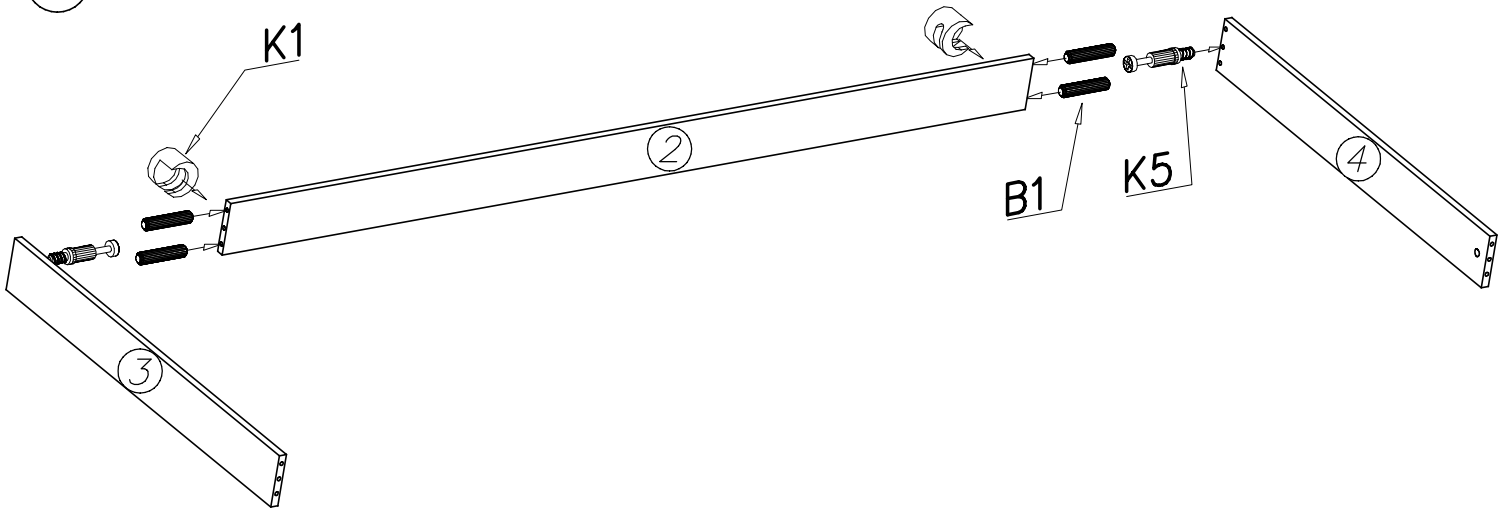
MONTOWAĆ NA MIEKKIM PODŁOŻU TYPU: KOC, DYWAN.



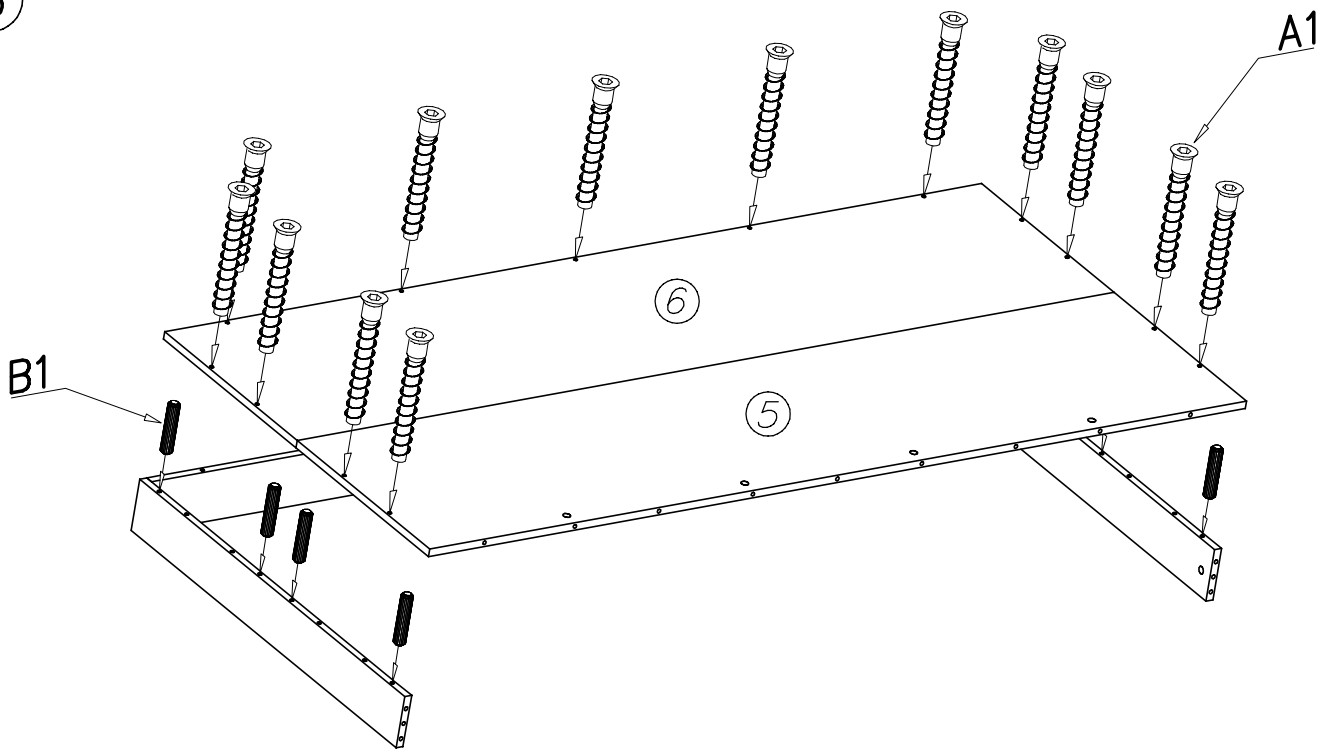
1



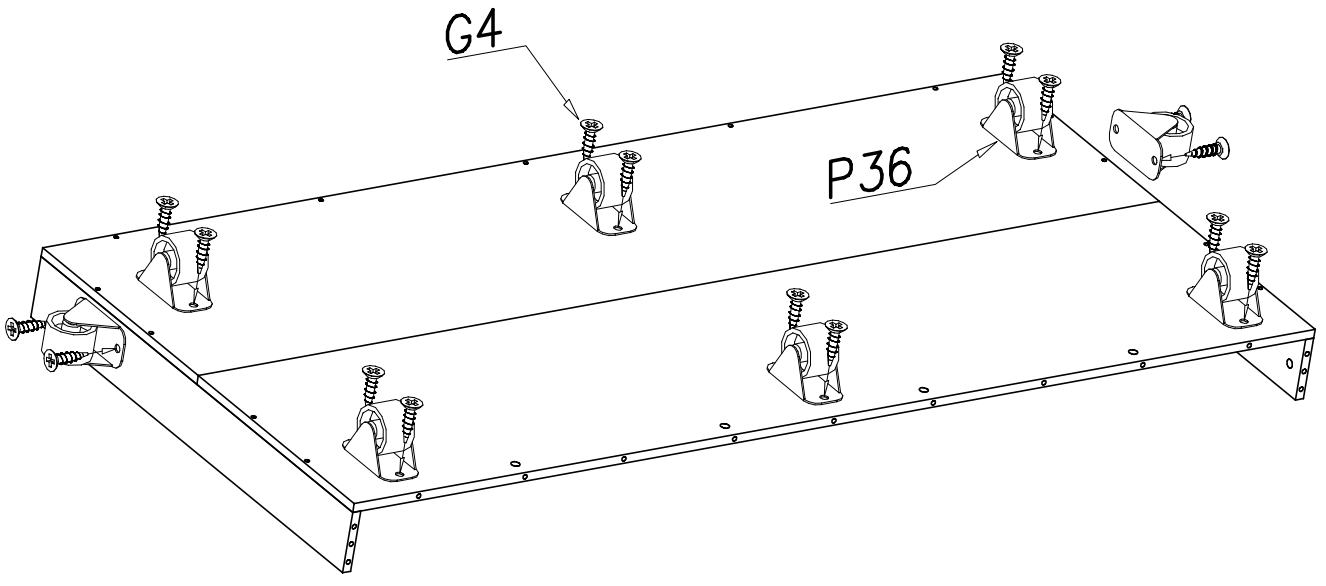
2



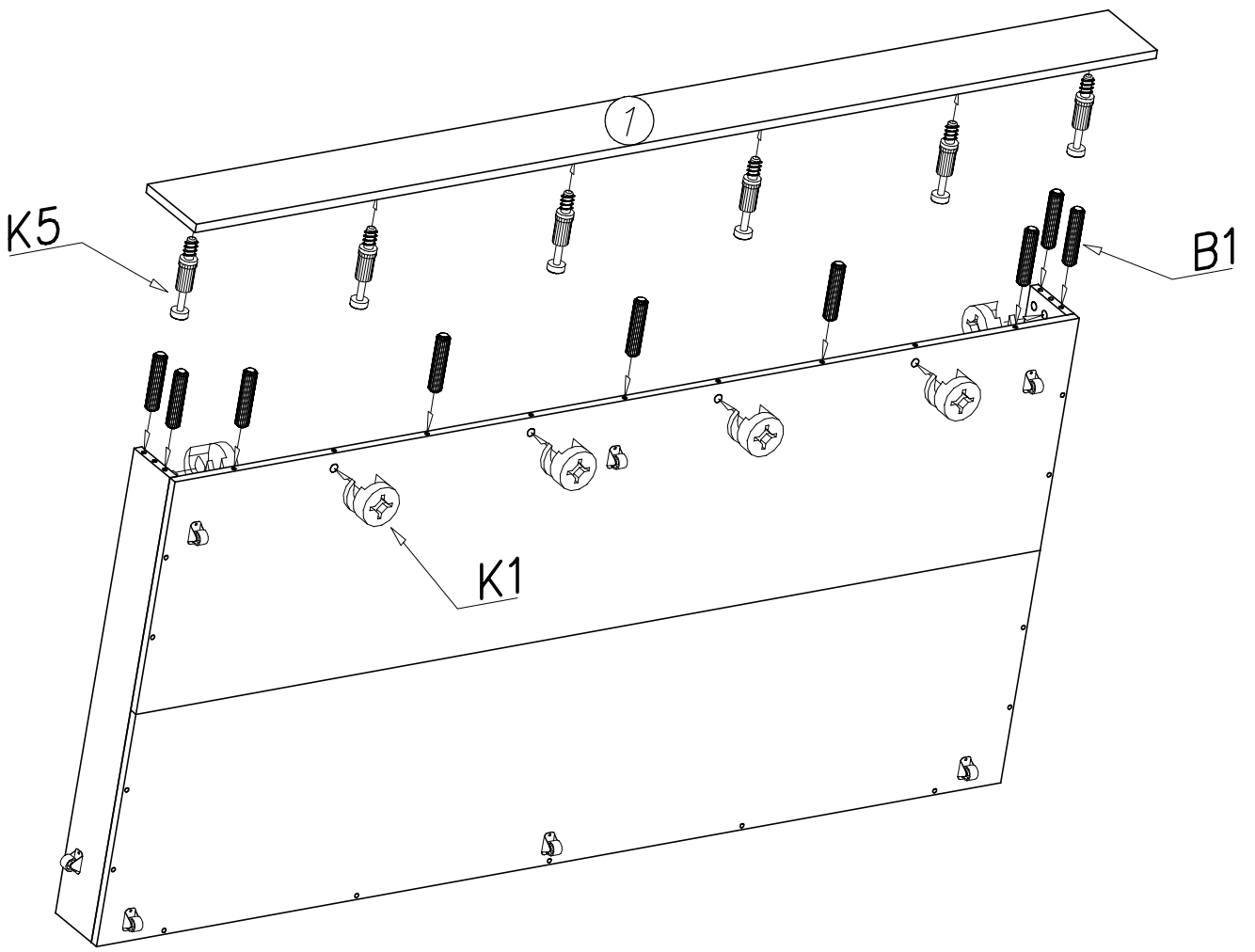
3



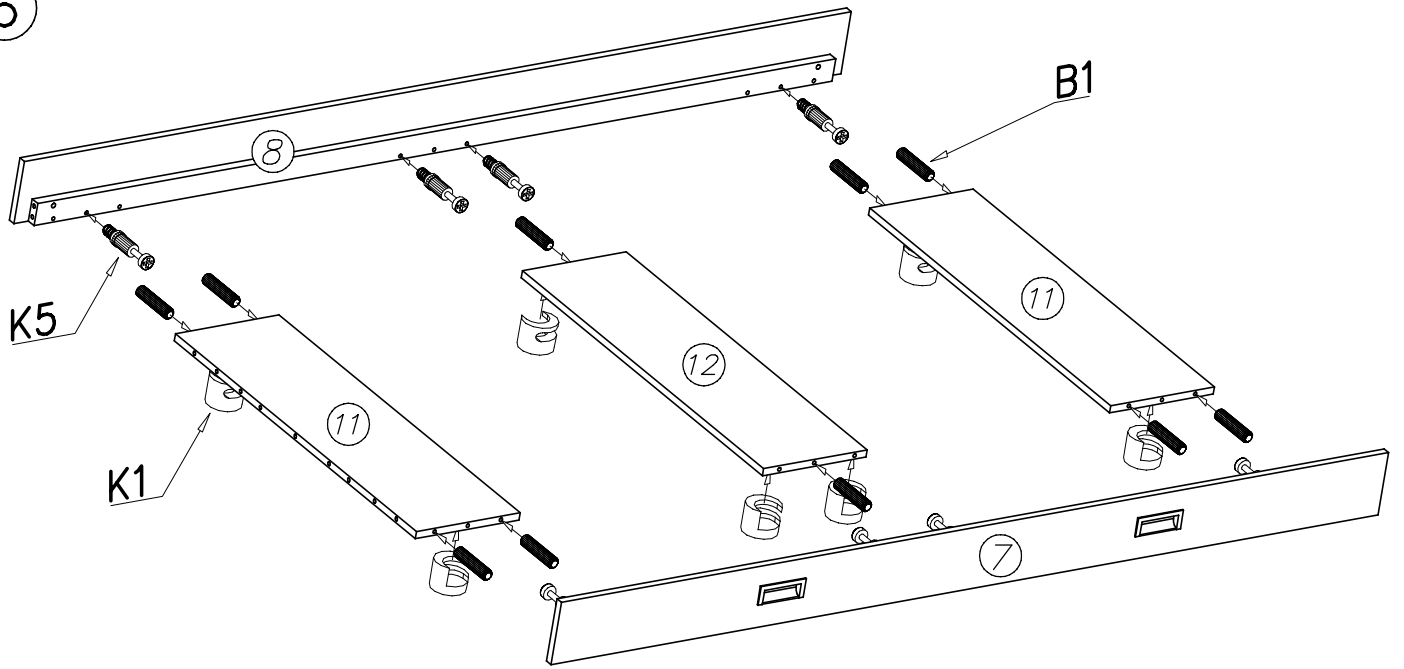
4



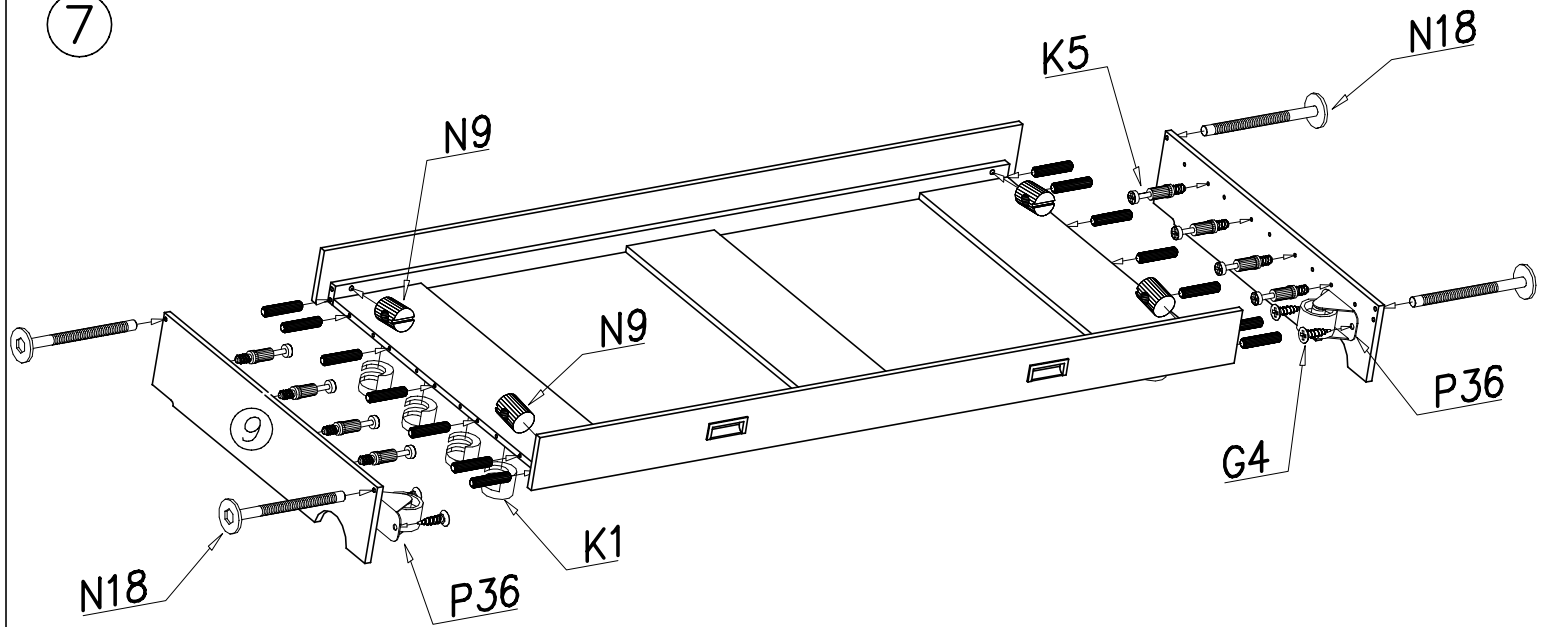
5



6



7



8

